

MARKAGE MB

Entrauchungsklappe MARKAGE MB mit Multi MA



CE
1812






Inhaltsverzeichnis

Leistungserklärung	4
Produktpräsentation MARKAGE MB	5
Sortiment und Abmessungen MARKAGE MB	6
Variante MARKAGE MB + BP FM	6
Sortiment und Abmessungen MARKAGE MB + BP FM	6
Variante MARKAGE MB-1S	6
Sortiment und Abmessungen MARKAGE MB-1S	7
Variante MARKAGE MB-1S + BP FM	7
Sortiment und Abmessungen MARKAGE MB-1S + BP FM	7
Umwandlung - Kits	8
Optionen - zum Zeitpunkt der Bestellung	9
Flanschtypen (zum Zeitpunkt der Bestellung)	10
Lagerung und Handhabung	11
Montage	11
Einbau in massive Wand	12
Einbau in massive Wand, Abdichtung mit Streifen Steinwolleplatten und Beschichtung	13
Einbau in eine massive Wand mit Kragen (1S)	15
Einbau in massiven Decken	16
Einbau in massiven Decken, Abdichtung mit festen und vorbeschichteten Steinwolleplatten	17
Einbau in einen horizontalen feuerwiderstandsfähigen Kanal (in der Ebene des Kanals)	19
Einbau in einen horizontalen feuerwiderstandsfähigen Kanal (mit einer Seite des Kanals überlappend)	21
Einbau in einen vertikalen feuerwiderstandsfähigen Kanal oder in der vertikalen Ebene eines horizontalen Kanals, innerhalb des Kanals	23
Einbau in einen vertikalen feuerwiderstandsfähigen Kanal, mit einer Seite des Kanals überlappend	25
Einbau in der vertikalen Ebene eines horizontalen feuerwiderstandsfähigen Kanals, mit einer Seite des Kanals überlappend	27
Einbau in Schachtwand mit Mörtel	29
Einbau in einen feuerwiderstandsfähigen Kanal, im Querschnitt des Kanals	31
Einbau in einen feuerwiderstandsfähigen Kanal, am Ende des Kanals	32
Batteriemontage zusammengesetzt mit Option JK BAT	33
Installation mit vertikaler Aufhängung (VS MAS)	35
Installation mit horizontaler Aufhängung (HS MAS)	37
Betrieb und Antriebe	38
Elektrische Anschlüsse	40
Gewichte	42
Auswahldaten	45
Bestellbeispiel	46
Zulassungen und Zertifikate	46

Erläuterung der Abkürzungen und Symbole

Bn (=Wn) = Nennbreite	ved = senkrechter Kanal	OP = Option (mit dem Produkt geliefert)
Hn = Nennhöhe	hod = waagrechter Kanal	KIT = Kit (Für Reparatur oder Nachrüstung separat lieferbar)
Sn = freier Luftdurchlass	vew = senkrechte Wanddurchführung	PG = Anschlussflansch zum Kanal
Sl = freie Oberfläche	V = Volt	GKB (Typ A) / GKF (Typ F) = „GKB“ steht für Standard-Gipskartonplatten (Typ A gemäß EN 520), während „GKF“-Gipskartonplatten (Typ F gemäß EN 520) bei einer ähnlichen Plattendicke eine höhere Feuerbeständigkeit bieten.
E = Raumabschluss	W = Watt	Cal-Sil = Kalziumsilikat
I = Wärmedämmung	V AC = Volt Wechselstrom	ζ [-] = Druckverlust-Koeffizient
S = Rauchdichtheit	V DC = Volt Gleichstrom	Q = Luftstrom
60/120 = Feuerwiderstandsdauer	E.TELE = Stromversorgung Magnet	ΔP = statischer Druckverlust
Pa = Pascal	E.ALIM = Stromversorgung Motor	v = Luftgeschwindigkeit im Kanal
o -> i = entspricht den Eigenschaften von der Außenseite (o) zur Innenseite (i)	Auto = automatisch	Lwa = A-bewerteter Schalleistungspegel
i <-> o = Brandseite nicht von Bedeutung	Tele = Fernbedienung	ME = motorisiert
AA = Automatische Aktivierung	Pnom = Nennkapazität	H = Wohngebäude
MA = manuelle Aktivierung	Pmax = Maximale Kapazität	
multi = mehrfach	DAS MOD = modulares Produkt	

	Große Abmessungen		Schnelle und einfache Montage
	überlegene Luftdichtheit (geprüft bei 1500 Pa)		

LEISTUNGSKLÄRUNG

CE DoP_Rf-t_V32_DE_E-05/2022

1. Eindeutiger Kenncode des Produkttyps:	MARKAGE MB
2. Verwendungszweck(e):	Rechteckige Entrauchungsklappe mit single und multi MA zur Installation in Wänden und feuerverfesten Kanälen.
3. Hersteller:	Rf-Technologies NV, Lange Ambachtstraat 40, B-9860 Oosterzele
4. System(e) zur Bewertung und Überprüfung der Leistungsbeständigkeit:	System 1
5. Harmonisierte Norm / Europäisches Bewertungsdokument; notifizierte Stelle(n) / Europäische Technische Bewertung, technische Bewertungsstelle, notifizierte Stelle(n); Leistungsfähigkeitsbescheinigung(en):	EN 12101-8:2011. Die unter der Kennnummer 1812 zugelassene Efectis Produktzertifizierungsstelle; Efectis_1812-CPR-1905
6. Erklärte Leistung gemäß EN 12101-8:2011	(Feuerwiderstand gemäß EN 1366-10 und Klassifizierungen gemäß EN 13501-4)

Bereich	Wandtyp / Deckentyp	Wand	Verschluss der Öffnung	Einbau	Leistung		
					Klassifizierung	Leistung	
200x200 mm ≤ MARKAGE MB ≤ 1000x1600 mm	Massive Wand	Rohdichte p ≥ 500 kg/m ³ ; Tragkonstruktion d ≥ 100 mm	Mörtel	1	El 90 (V,w,i ↔ o) S1500 C10000 HOT 400/30 MA MULTI		
		Rohdichte p ≥ 500 kg/m ³ ; Tragkonstruktion d ≥ 100 mm	Steinwolle + Beschichtung ≥ 140 kg/m ³	1	El 90 (V,w,i ↔ o) S1500 C10000 HOT 400/30 MA MULTI		
		Rohdichte p ≥ 500 kg/m ³ ; Tragkonstruktion d ≥ 100 mm	Mörtel	1	El 90/120 (h,w,i ↔ o) S1500 C10000 HOT 400/30 MA MULTI		
		Rohdichte p ≥ 500 kg/m ³ ; Tragkonstruktion d ≥ 100 mm	Steinwolle + Beschichtung ≥ 140 kg/m ³	1	El 90/120 (h,w,i ↔ o) S1500 C10000 HOT 400/30 MA MULTI		
		Promatect LS ≥ 35 mm	Promat Kleber K84	1	El 90/120* (h,w,i ↔ o) S1500 C10000 HOT 400/30 MA MULTI		
		Promatect L500 ≥ 40 mm	Promat Kleber K84	1	El 90/120* (h,w,i ↔ o) S1500 C10000 HOT 400/30 MA MULTI		
	Horizontalen feuerwiderstandsfähigen Kanal	Massive Wand	Promatect LS ≥ 35 mm	Promat Kleber K84	1	El 90/120* (h,w,i ↔ o) S1500 C10000 HOT 400/30 MA MULTI	
			Promatect L500 ≥ 40 mm	Promat Kleber K84	1	El 90/120* (h,w,i ↔ o) S1500 C10000 HOT 400/30 MA MULTI	
			Promatect AD ≥ 40 mm	Promat Kleber K84	1	El 90/120* (h,w,i ↔ o) S1500 C10000 HOT 400/30 MA MULTI	
			Promatect AD ≥ 40 mm	Promat Kleber K84	1	El 90/120* (h,w,i ↔ o) S1500 C10000 HOT 400/30 MA MULTI	
			Promatect L500 ≥ 40 mm	Promat Kleber K84	1	El 90/120* (h,w,i ↔ o) S1500 C10000 HOT 400/30 MA MULTI	
			Promatect L500 ≥ 40 mm	Promat Kleber K84	1	El 90/120* (h,w,i ↔ o) S1500 C10000 HOT 400/30 MA MULTI	
1000x1600 mm ≤ MARKAGE MB ≤ 1200x2400 mm	Horizontalen feuerwiderstandsfähigen Kanal	Promatect LS ≥ 35 mm	Promat Kleber K84	1	El 90/120* (h,w,i ↔ o) S1500 C10000 HOT 400/30 MA MULTI		
		Promatect L500 ≥ 40 mm	Promat Kleber K84	1	El 90/120* (h,w,i ↔ o) S1500 C10000 HOT 400/30 MA MULTI		
		Promatect AD ≥ 40 mm	Promat Kleber K84	1	El 90/120* (h,w,i ↔ o) S1500 C10000 HOT 400/30 MA MULTI		
		Promatect AD ≥ 40 mm	Promat Kleber K84	1	El 90/120* (h,w,i ↔ o) S1500 C10000 HOT 400/30 MA MULTI		
		Promatect L500 ≥ 40 mm	Promat Kleber K84	1	El 90/120* (h,w,i ↔ o) S1500 C10000 HOT 400/30 MA MULTI		
		Promatect L500 ≥ 40 mm	Promat Kleber K84	1	El 90/120* (h,w,i ↔ o) S1500 C10000 HOT 400/30 MA MULTI		
	Vertikalen feuerwiderstandsfähigen Kanal	Massive Wand	Promatect LS ≥ 35 mm	Promat Kleber K84 / Mörtel	1	El 90/120* (h,w,i ↔ o) S1500 C10000 HOT 400/30 MA MULTI	
			Promatect L500 ≥ 40 mm	Promat Kleber K84 / Mörtel	1	El 90/120* (h,w,i ↔ o) S1500 C10000 HOT 400/30 MA MULTI	
			Promatect AD ≥ 40 mm	Promat Kleber K84	1	El 90/120* (h,w,i ↔ o) S1000 C10000 MA MULTI	
			Promatect AD ≥ 40 mm	Promat Kleber K84	1	El 90/120* (h,w,i ↔ o) S1000 C10000 MA MULTI	
			Promatect L500 ≥ 40 mm	Promat Kleber K84	1	El 90/120* (h,w,i ↔ o) S1000 C10000 MA MULTI	
			Promatect L500 ≥ 40 mm	Promat Kleber K84	1	El 90/120* (h,w,i ↔ o) S1000 C10000 MA MULTI	

Harmonisierte Norm
EN 12101-8:2011



1	Art der Installation: Einbau 0/90/180/270° * Installation in EI120-zertifizierten Kanälen für die EI120-Klassifizierung des Gesamtsystems.
Aktivier-/Empfänglichkeits-Nennbedingungen: Ansprechverzögerung (Ansprechzeit): Schließzeit Betriebssicherheit: Zyklen Dauerhaftigkeit der Ansprechverzögerung: Dauerhaftigkeit der Betriebssicherheit: Hohe Betriebstemperatur (HOT 400/30): Die Leistung des vorstehenden Produkts entspricht der erklärten Leistung/den erklärten Leistungen. Für die Erstellung der Leistungserklärung im Einklang mit der Verordnung (EU) Nr. 305/2011 ist allein der obengenannte Hersteller verantwortlich.	
Bestanden Bestanden BEN / BEE / BE - 10000 Zyklen (unter Belastung) Bestanden Bestanden Bestanden	

Unterschiedet für den Hersteller und im Namen des Herstellers von:
Mathieu Steenland, Technical Manager

 Oosterzele, 05/2022



Produktpräsentation MARKAGE MB

Die rechteckige Entrauchungsklappe MARKAGE MB mit Multi MA eignet sich zur Installation in einer Wand oder feuerfesten Kanälen und verfügt über eine Feuerwiderstandsklasse von 90 oder 120 Minuten, abhängig von der Anwendung und Installation. Die Entrauchungsklappe ist in einer Vielzahl möglicher Abmessungen verfügbar. Die Entrauchungsklappe MARKAGE MB verfügt über eine MA- und HOT400/30-Klassifizierung, wodurch sichergestellt ist, dass die Klappenblätter in den ersten 30 Minuten eines Brandes noch ihre Position verändern können. Auf diese Weise lässt sich die Rauchkontrolle während oder nach eines Brandes regeln.

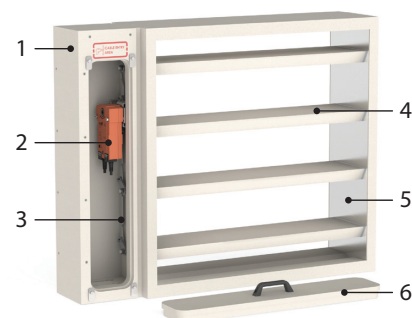
Entrauchungsklappen eignen sich zur Lüftung in geschützten Lobbys mit natürlicher oder mechanischer Entlüftung an Schächten. In Notfällen öffnen sie zur Entrauchung, während sie in der Halteposition für die Integrität des Brandschutzes sorgen.

- ✓ Vielfältige Installationsmöglichkeiten
- ✓ Aktivierung über Bus-Kommunikationsmodul möglich
- ✓ Große Abmessungen
- ✓ Variante zur Trockeninstallation verfügbar
- ✓ überlegene Luftdichtheit (geprüft bei 1500 Pa)



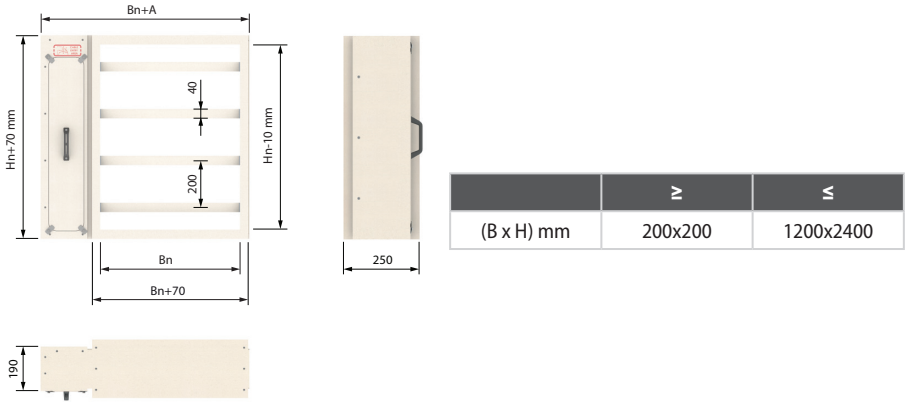
- EN 12101-8-zertifiziert
- nach EN 1366-10 und EN 1366-2 geprüft
- geeignet zum Einbau in einer massiven Wand und feuerfeste Kanäle
- Wartungsfrei
- Für den Innenbereich geeignet

1. Gehäuse für den Antrieb (+ Kommunikationsmodul)
2. Antrieb
3. Klappenblattmechanismus
4. Klappenblatt
5. Klappengehäuse
6. Zugangsluke



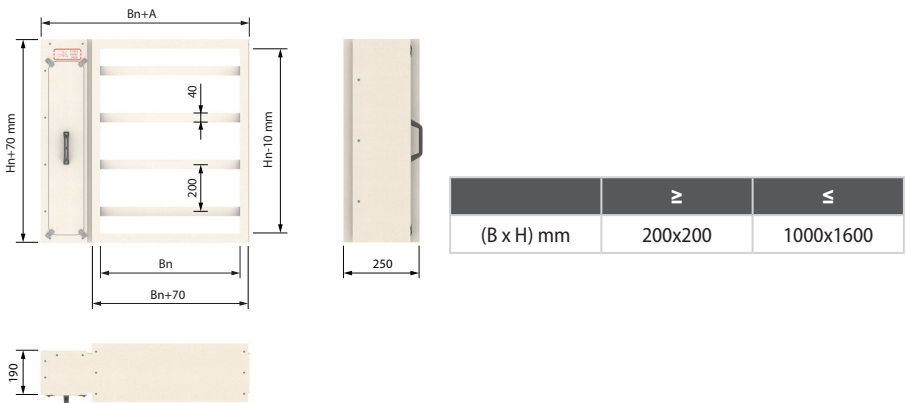
Sortiment und Abmessungen MARKAGE MB

Rechteckige Entrauchungsklappe mit Multi MA zur Installation in Wänden und feuerfesten Kanälen
 Hn pro Schritt von 200 mm, Bn pro Schritt von 50 mm.
 Für Abmessungen (Bn x Hn) von 200 x 200 mm bis 1200 x 2400 mm, gilt A = 295.



Variante MARKAGE MB + BP FM

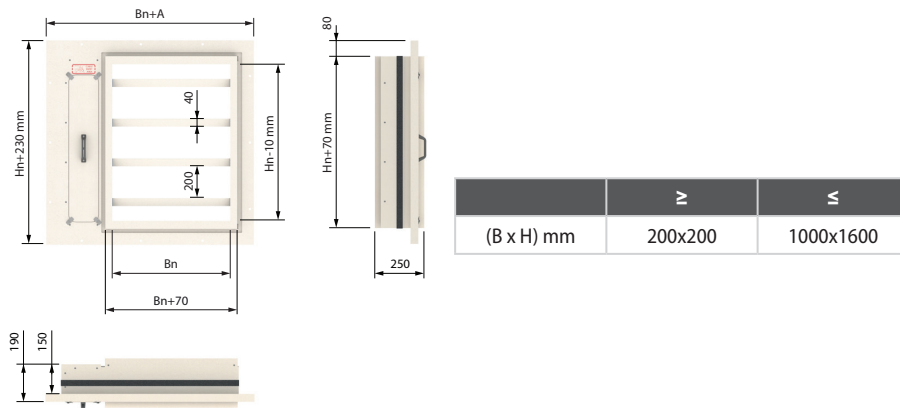
Entrauchungsklappe mit Vorbereitung/Einbauraum für ein Bus-Kommunikationsmodul (Option BP FM) oder integrierten ZENIX 1SD.
 Für Abmessungen (Bn x Hn) von 200 x 200 mm bis 1200 x 400 mm, gilt A = 465 anstelle von 295 mm.



Variante MARKAGE MB-1S

Entrauchungsklappe mit Kragen zur Trockeninstallation.

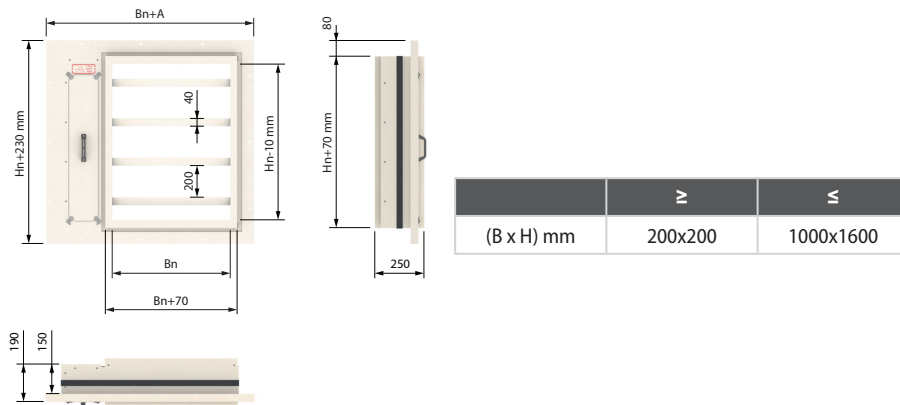
Für Abmessungen (Bn x Hn) von 200 x 200 mm bis 1000 x 1600 mm, gilt A = 455 mm.



Variante MARKAGE MB-1S + BP FM

Entrauchungsklappe mit Kragen zur Trockeninstallation und Vorbereitung/Einbauraum für ein Bus-Kommunikationsmodul oder integrierten ZENiX 1SD.

Für Abmessungen (Bn x Hn) von 200 x 200 mm bis 1000 x 400 mm, gilt A = 625 anstelle von 455 mm.



Umwandlung - Kits



KITS BEN24

Stellantrieb BEN 24V



KITS BEN230

Stellantrieb BEN 230V



KITS BEN24-ST

Stellantrieb BEN 24V mit Stecker (ST)



KITS BEE24

Stellantrieb BEE 24V



KITS BEE230

Stellantrieb BEE 230V



KITS BEE24-ST

Stellantrieb BEE 24V mit Stecker (ST)



KITS BE24

Stellantrieb BE 24V



KITS BE230

Stellantrieb BE 230V



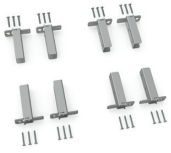
KITS BE24-ST

Stellantrieb BE 24V mit Stecker (ST)



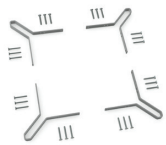
KITS BP FM

Grundplatte für ein Bus-Kommunikationsmodul



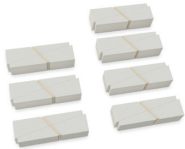
VS

Montagehalterung für Installation mit vertikaler Aufhängung



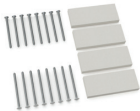
HS

Montagehalterung für Installation mit horizontaler Aufhängung



KITS SUPP

Einbaumaterial für Dichtungen mit einer Fuge



JK BAT

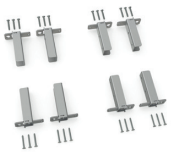
Montagebeschläge zur Kombination mehrerer Klappen zu einer zusammengesetzten (Batterie) Ausführung

Optionen - zum Zeitpunkt der Bestellung



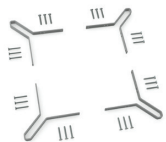
BP FM

Grundplatte oder Bauraum für ein Bus-Kommunikationsmodul



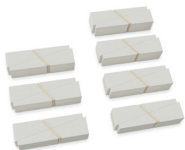
VS

Montagehalterung für Installation mit vertikaler Aufhängung



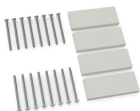
HS

Montagehalterung für Installation mit horizontaler Aufhängung



KITS SUPP

Einbaumaterial für Dichtungen mit einer Fuge



JK BAT

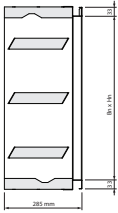
Montagebeschläge zur Kombination mehrerer Klappen zu einer zusammengesetzten (Batterie) Ausführung

Flanschtypen (zum Zeitpunkt der Bestellung)

**1S**

Option zur Trockeninstallation der Klappe

Flanschtypen (zum Zeitpunkt der Bestellung)

**PG30**

Verbindungsflansch für Metallkanäle.

**PPT**

Gitter aus verzinktem Stahl.

Lagerung und Handhabung

Da es sich bei diesem Produkt um ein Sicherheitselement handelt, sollte es sorgfältig aufbewahrt und gehandhabt werden.

Vermeiden Sie:

- schwere Erschütterungen
- den Kontakt mit Wasser
- Verformung des Gehäuses

Es wird empfohlen:

- in einem trockenen Bereich zu entladen
- die Klappe nicht zu drehen oder zu rollen, um sie zu bewegen
- die Klappe nicht als Gerüst, Arbeitstisch, usw. zu verwenden
- kleine Klappen nicht in größeren zu lagern

Montage

Allgemeines

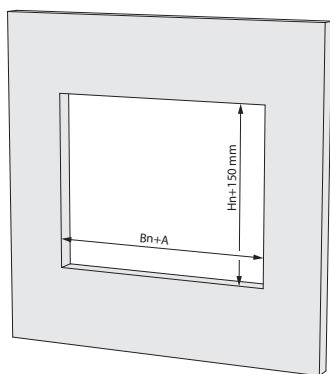
- Die Klappe muss entsprechend dem Klassifizierungsbericht und der Installationsanweisung installiert werden
- Die Installation des Kanals muss mit dem vom Hersteller gelieferten Klassifizierungsbericht konform sein.
- Achsausrichtung: siehe Leistungserklärung.
- Vermeiden Sie ein Versperren der angrenzenden Entrauchungskanäle.
- Prüfen Sie, ob sich das Klappenblatt frei bewegen kann.
- Rf-t Entrauchungsklappen können an Kanälen angebracht werden, die nach EN 1366-8 und EN 1366-9 geprüft wurden und aus ähnlichen Materialien mit einer Feuerwiderstandsfähigkeit, Dicke und Dichte hergestellt sind, die denen der geprüften Materialien entspricht oder diese übertrifft.
- Achtung: Beim Einbau sollte das Produkt sorgfältig gehandhabt und von allen Abdichtungsprodukten geschützt werden.
- Achtung: Reinigen Sie die Installation vor der Inbetriebnahme von Staub und Schmutz.
- Achtung: Achten Sie auf den Spielraum des Klappenblattes im Entrauchungskanal.

Einbau in massive Wand

Das Produkt wurde in den folgenden Wand- und Deckentypen geprüft und zugelassen:

Bereich	Wandtyp / Deckentyp	Verschluss der Öffnung	Klassifizierung
200x200 mm ≤ MARKAGE MB ≤ 1000x1600 mm	Massive Wand	Rohdichte $\rho \geq 500 \text{ kg/m}^3$; Tragkonstruktion $d \geq 100 \text{ mm}$	El 90 ($v_w, w_i \leftrightarrow o$) S1500 C10000 HOT 400/30 MA MULTI

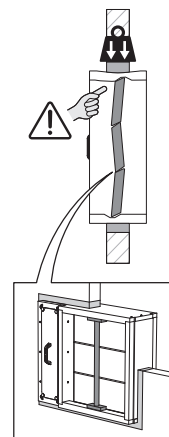
1



1. Stellen Sie eine Öffnung mit den Abmessungen $(B_n + A) \times (H_n + 150)$ mm her. Für eine Standard-Klappe gilt $A = 375$ mm.

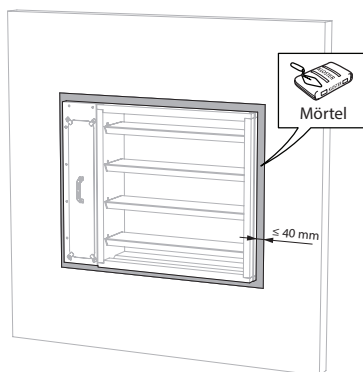
⚠ Achtung: für eine Klappe mit einer Höhe ≤ 400 mm und der Option BP FM oder ZENiX 1SD, gilt $A = 545$ mm.

2



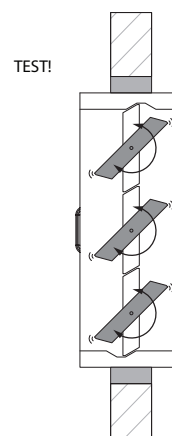
2. Setzen Sie die Klappe in die Öffnung ein. Stützen Sie das Gehäuse ab und blockieren Sie die Klappenblätter in der geschlossenen Position, um zu verhindern, dass sich das Gehäuse während des Trocknungsvorgangs der Dichtung verzieht.

3



3. Dichten Sie den Rest der Öffnung mit Standardmörtel ab.

4

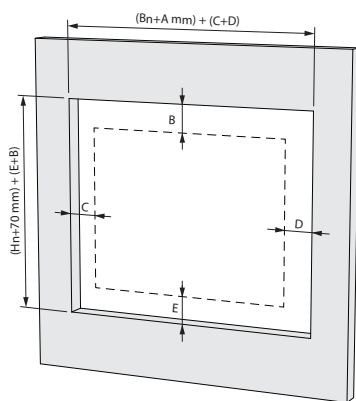


4. Überprüfen Sie nach dem Verstreichen der Aushärtungszeit der Abdichtung und nach dem Entfernen der Streben die Beweglichkeit der Klappenblätter. Führen Sie einen Test des Klappen-Mechanismus aus.

Einbau in massive Wand, Abdichtung mit Streifen Steinwolleplatten und Beschichtung

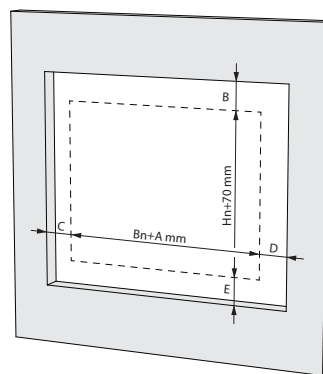
Das Produkt wurde in den folgenden Wand- und Deckentypen geprüft und zugelassen:

Bereich	Wandtyp / Deckentyp	Verschluss der Öffnung	Klassifizierung
200x200 mm ≤ MARKAGE MB ≤ 1000x1600 mm	Massive Wand	Rohdichte $\rho \geq 500 \text{ kg/m}^3$; Tragkonstruktion $d \geq 100 \text{ mm}$	EI 90 ($v_0, w_i \leftrightarrow o$) S1500 C10000 HOT 400/30 MA MULTI

1

 $50 \text{ mm} \leq E / B / C / D \leq 400 \text{ mm}$

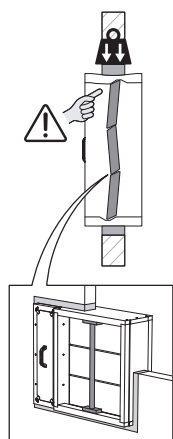
1. Stellen Sie eine Öffnung mit den Abmessungen $(Bn + A + C + D) \times (Hn + 70 + B + E)$ mm her. Für eine Standardklappe gilt $A = 295 \text{ mm}$.

⚠ Achtung: für eine Klappe mit einer Höhe $\leq 400 \text{ mm}$ und der Option BP FM oder ZENiX 1SD, gilt $A = 465 \text{ mm}$.

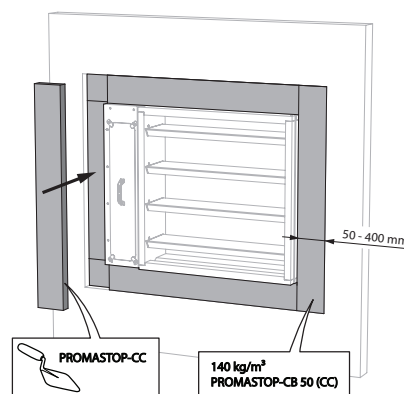
2

 $50 \text{ mm} \leq E / B / C / D \leq 400 \text{ mm}$

2. Setzen Sie die Klappe in die Öffnung ein. Abdichtung B, C, D & E zwischen 50 und 400 mm.

Die Installation der Brandschutzklappe in der Öffnung muss nicht unbedingt mittig erfolgen. Der Abstand zwischen der Brandschutzklappe und dem Rand der Öffnung darf maximal 400 mm betragen.

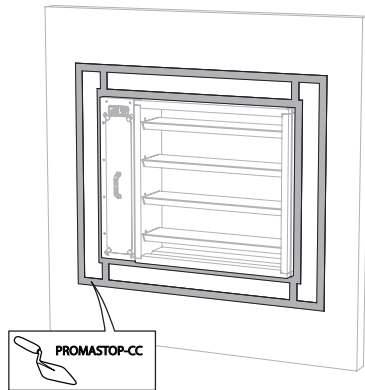
3


3. Stützen Sie das Gehäuse ab und blockieren Sie die Klappenblätter in der geschlossenen Position, um zu verhindern, dass sich das Gehäuse während des Trocknungsvorgangs der Dichtung verzieht.

4


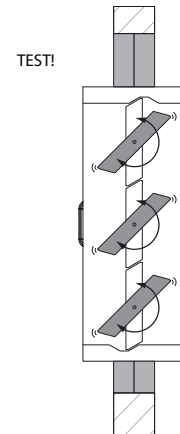
4. Dichten Sie den Rest der Öffnung mit 2 Lagen aus 50 mm dicken, beschichteten Mineralwolleplatten ab (Typ PROMASTOP CB-CC). Die Platten müssen fugenversetzt angeordnet werden. Tragen Sie bei der Installation stets eine Beschichtung (Typ PROMASTOP CC) auf das Ende jeder Platte auf.

5



5. Die Platten müssen fugenversetzt angeordnet werden und die Verbindungsstellen müssen rundum mit einer Beschichtung (Typ PROMASTOP CC) abgedeckt werden, um eine gleichmäßige Schichtdicke über die gesamte Abdichtung herzustellen.

6



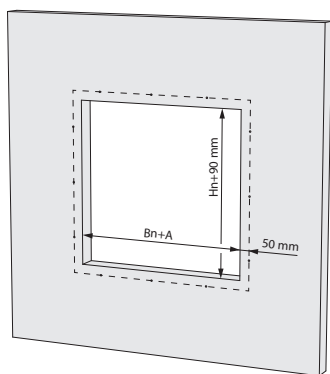
6. Überprüfen Sie nach dem Verstreichen der Aushärtungszeit der Abdichtung und nach dem Entfernen der Streben die Beweglichkeit der Klappenblätter. Führen Sie einen Test des Klappen-Mechanismus aus.

Einbau in eine massive Wand mit Kragen (1S)

Das Produkt wurde in den folgenden Wand- und Deckentypen geprüft und zugelassen:

Bereich	Wandtyp / Deckentyp	Rohdichte $\rho \geq 500 \text{ kg/m}^3$; Tragkonstruktion $d \geq 100 \text{ mm}$	Verschluss der Öffnung	Klassifizierung
200x200 mm \leq MARKAGE MB-1S \leq 1000x1600 mm	Massive Wand		Nicht zutreffend	El 90/120 ($v_{e,w} i \leftrightarrow o$) S1500 C10000 HOT 400/30 MA MULTI

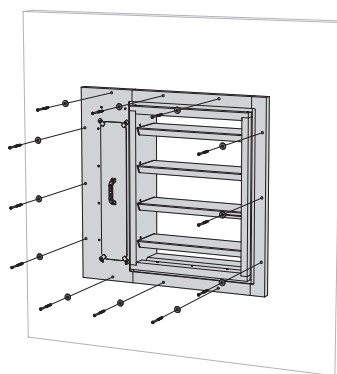
1



1. Stellen Sie eine Öffnung mit den Abmessungen $(B_n + A) \times (H_n + 90)$ mm her. Für eine Standard-Klappe gilt $A = 315$ mm.

⚠ Achtung: für eine Klappe mit einer Höhe ≤ 400 mm und der Option BP FM oder ZENiX 1SD, gilt $A = 485$ mm.

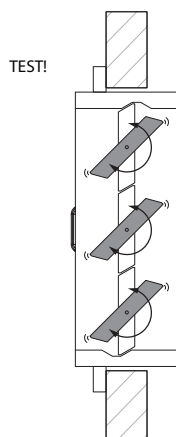
2



2. Setzen Sie die Klappe mittig in die Öffnung mit dem Kragen gegen die Wand und den Montagebohrungen des Kragens im Abstand von 50 mm zu dem Rand der Öffnung. Befestigen Sie den Kragen mithilfe der mitgelieferten Schrauben ($\varnothing 8 \times 110$ mm) und Laschen.

⚠ Achtung: Die mitgelieferten Schrauben sind ausschließlich für Porenbeton geeignet. Verwenden Sie passende Schrauben für jeden Wandtyp: Für Vollziegel: Bohren Sie mit $\varnothing 6$ mm vor und verwenden Sie die mitgelieferten Schrauben und Laschen. Für verdichteten Beton: Verwenden Sie Betonschrauben oder Dübel mit der charakteristischen Tragfähigkeit $R_{90} \dots R_{120} \geq 0,1 \text{ kN}$.

3



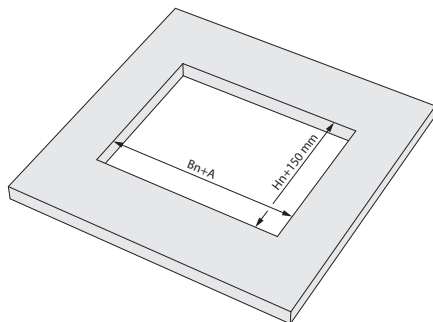
3. Überprüfen Sie die Beweglichkeit der Klappenblätter. Führen Sie einen Test des Klappen-Mechanismus aus.

Einbau in massiven Decken

Das Produkt wurde in den folgenden Wand- und Deckentypen geprüft und zugelassen:

Bereich	Wandtyp / Deckentyp	Verschluss der Öffnung	Klassifizierung
200x200 mm ≤ MARKAGE MB ≤ 1000x1600 mm	Massive Decke	Rohdichte $\rho \geq 500 \text{ kg/m}^3$; Tragkonstruktion $d \geq 100 \text{ mm}$	El 90/120 ($h_0, w_i \leftrightarrow o$) S1500 C10000 HOT 400/30 MA MULTI

1



1. Stellen Sie eine Öffnung mit den Abmessungen $(B_n + A) \times (H_n + 150)$ mm her. Für eine Standard-Klappe gilt $A = 375$ mm.

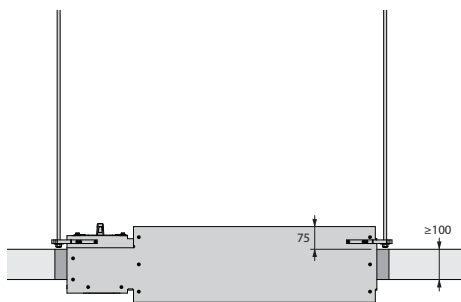
⚠ Achtung: für eine Klappe mit einer Höhe ≤ 400 mm und der Option BP FM oder ZENiX 1SD, gilt $A = 545$ mm.

2



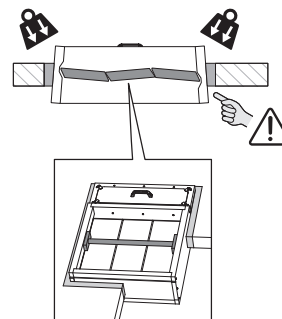
2. Setzen Sie die Klappe in die Öffnung ein.

3



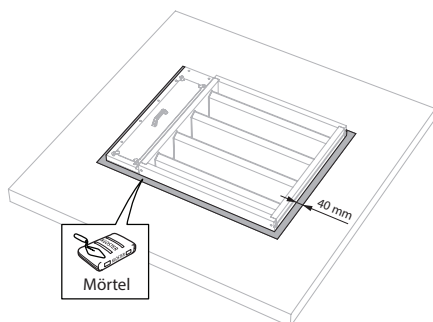
3. Optional kann die Klappe separat mit der horizontaler Aufhängung (HS MAS) aufgehängt werden.

4



4. Stützen Sie das Gehäuse ab und blockieren Sie die Klappenblätter in der geschlossenen Position, um zu verhindern, dass sich das Gehäuse während des Trocknungsvorgangs der Dichtung verzieht.

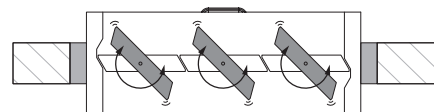
5



5. Dichten Sie den Rest der Öffnung mit Standardmörtel ab.

6

TEST!

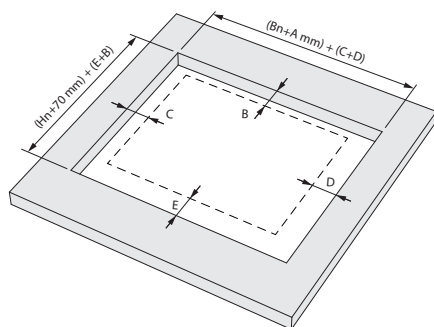


6. Überprüfen Sie nach dem Verstreichen der Aushärtungszeit der Abdichtung und nach dem Entfernen der Stützen die Beweglichkeit der Klappenblätter. Führen Sie einen Test des Klappen-Mechanismus aus.

Einbau in massiven Decken, Abdichtung mit festen und vorbeschichteten Steinwolleplatten

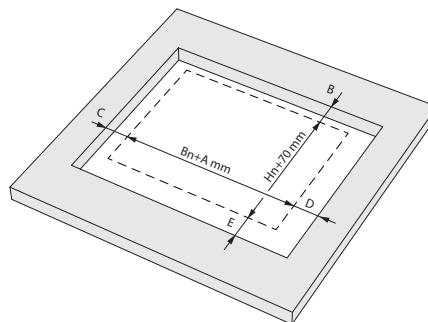
Das Produkt wurde in den folgenden Wand- und Deckentypen geprüft und zugelassen:

Bereich	Wandtyp / Deckentyp	Verschluss der Öffnung	Klassifizierung
200x200 mm ≤ MARKAGE MB ≤ 1000x1600 mm	Massive Decke	Rohdichte $\rho \geq 500 \text{ kg/m}^3$; Tragkonstruktion $d \geq 100 \text{ mm}$	EI 90/120 ($h_o, w_i \leftrightarrow o$) S1500 C10000 HOT 400/30 MA MULTI

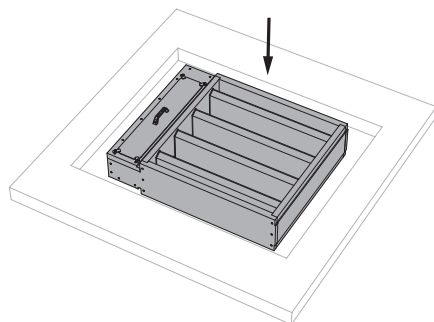
1

 $50 \text{ mm} \leq E / B / C / D \leq 400 \text{ mm}$

1. Stellen Sie eine Öffnung mit den Abmessungen $(Bn + A + C + D) \times (Hn + 70 + B + E)$ mm her. Für eine Standardklappe gilt $A = 295$ mm.

⚠ Achtung: für eine Klappe mit einer Höhe ≤ 400 mm und der Option BP FM oder ZENiX 1SD, gilt $A = 465$ mm.

2

 $50 \text{ mm} \leq E / B / C / D \leq 400 \text{ mm}$

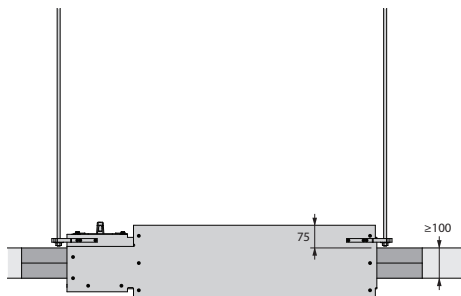
2. Abdichtung B, C, D & E zwischen 50 und 400 mm. Die Installation der Brandschutzklappe in der Öffnung muss nicht unbedingt mittig erfolgen. Der Abstand zwischen der Brandschutzklappe und dem Rand der Öffnung darf maximal 400 mm betragen.

3


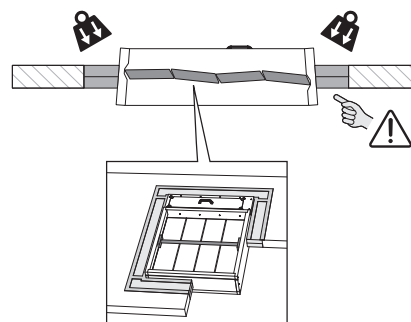
3. Setzen Sie die Klappe in die Öffnung ein.

4


4. Stellen Sie die Klappe auf die richtige Höhe ein, sodass die Dichtung mittig auf der Klappe sitzt.

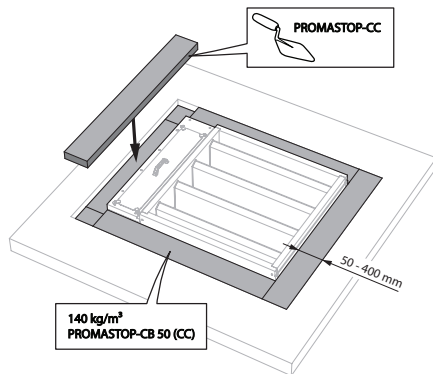
5


5. Optional kann die Klappe separat mit der horizontalen Aufhängung (HS MAS) aufgehängt werden.

6


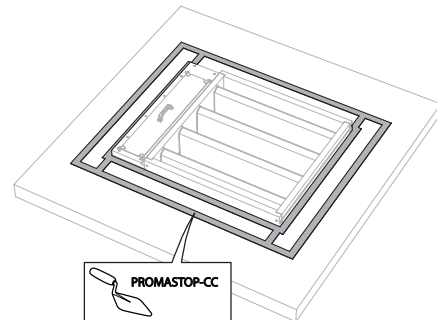
6. Stützen Sie das Gehäuse ab und blockieren Sie die Klappenblätter in der geschlossenen Position, um zu verhindern, dass sich das Gehäuse während des Trocknungsvorgangs der Dichtung verzieht.

7



7. Dichten Sie den Rest der Öffnung mit 2 Lagen aus 50 mm dicken, beschichteten Mineralwolleplatten ab (Typ PROMASTOP CB-CC). Die Platten müssen fugenversetzt angeordnet werden. Tragen Sie bei der Installation stets eine Beschichtung (Typ PROMASTOP CC) auf das Ende jeder Platte auf.

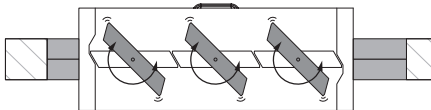
8



8. Die Verbindungsstellen müssen rundum mit einer Beschichtung (Typ PROMASTOP CC) abgedeckt werden, um eine gleichmäßige Schichtdicke über die gesamte Abdichtung herzustellen.

9

TEST!



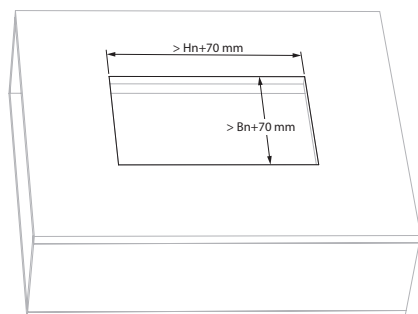
9. Überprüfen Sie nach dem Verstreichen der Aushärtungszeit der Abdichtung und nach dem Entfernen der Streben die Beweglichkeit der Klappenblätter. Führen Sie einen Test des Klappen-Mechanismus aus.

Einbau in einen horizontalen feuerwiderstandsfähigen Kanal (in der Ebene des Kanals)

Das Produkt wurde in den folgenden Wand- und Deckentypen geprüft und zugelassen:

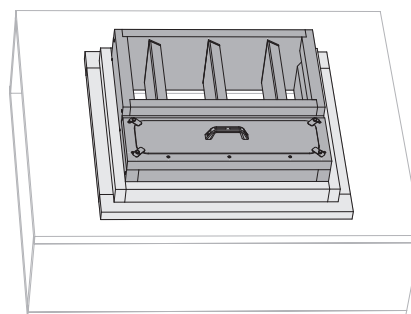
Bereich	Wandtyp / Deckentyp	Verschluss der Öffnung	Klassifizierung	
200x200 mm ≤ MARKAGE MB ≤ 1000x1600 mm	Horizontalen feuerwiderstandsfähigen Kanal	Promatect LS ≥ 35 mm	Promat Kleber K84	EI 90/120* (h _{od} i ↔ o) S1500 C10000 HOT 400/30 MA MULTI
200x200 mm ≤ MARKAGE MB ≤ 1000x1600 mm	Horizontalen feuerwiderstandsfähigen Kanal	Promatect L500 ≥ 40 mm	Promat Kleber K84	EI 90/120* (h _{od} i ↔ o) S1500 C10000 HOT 400/30 MA MULTI
200x200 mm ≤ MARKAGE MB ≤ 1000x1600 mm	Horizontalen feuerwiderstandsfähigen Kanal	Promatect AD ≥ 40 mm	Promat Kleber K84	EI 90/120* (h _{od} i ↔ o) S1500 C10000 HOT 400/30 MA MULTI
1000x1600 mm ≤ MARKAGE MB ≤ 1200x2400 mm	Horizontalen feuerwiderstandsfähigen Kanal	Promatect LS ≥ 35 mm	Promat Kleber K84	EI 90/120* (h _{od} i ↔ o) S1000 C10000 MA MULTI
1000x1600 mm ≤ MARKAGE MB ≤ 1200x2400 mm	Horizontalen feuerwiderstandsfähigen Kanal	Promatect L500 ≥ 40 mm	Promat Kleber K84	EI 90/120* (h _{od} i ↔ o) S1000 C10000 MA MULTI
1000x1600 mm ≤ MARKAGE MB ≤ 1200x2400 mm	Horizontalen feuerwiderstandsfähigen Kanal	Promatect AD ≥ 40 mm	Promat Kleber K84	EI 90/120* (h _{od} i ↔ o) S1000 C10000 MA MULTI

1



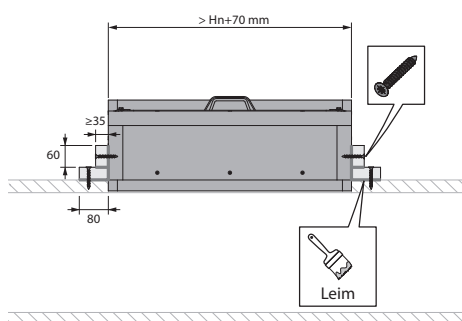
1. Stellen Sie eine Öffnung mit den Mindestabmessungen (Bn + 70) x (Hn + 70) mm her.

2



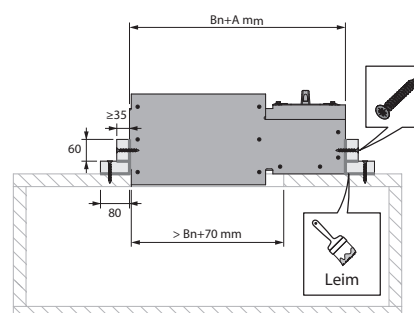
2. Die Klappe kann direkt in dieser Öffnung installiert werden. Montieren Sie die Klappe so, dass die Bedienluke zugänglich ist. Platzieren Sie die Rückwand der Klappe so, dass diese am Kanal anliegt. Für die Installation der Klappe ist keine bestimmte Mindestdiefe des Kanals notwendig. Das Produkt wird den Luftstrom im Kanal nicht behindern.

3



3. Dichten Sie die Verbindungsstelle zwischen Klappe und der Öffnung mit Promat Kleber K84 ab. Montieren Sie die Positionier- und Abdichtstreifen mit Schrauben (Ø 5 x 50 mm) in einem maximalen Abstand von 200 mm sowie Promat Kleber K84. Stellen Sie dabei sicher, dass keine Schrauben in das Klappengehäuse eindringen. Stellen Sie die Positionier- und Abdichtstreifen aus Kanalmaterial her. Verwenden Sie zur Abdichtung der Ecken zwei Streifen, einen mit 80 mm und einen mit 60 mm.

4

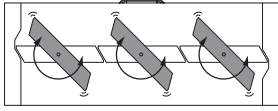


4. Für eine Standard-Klappe gilt A = 295.

⚠ Achtung: für eine Klappe mit einer Höhe ≤ 400 mm und der Option BP FM oder ZENiX 1SD, gilt A = 465 mm.

5

TEST!



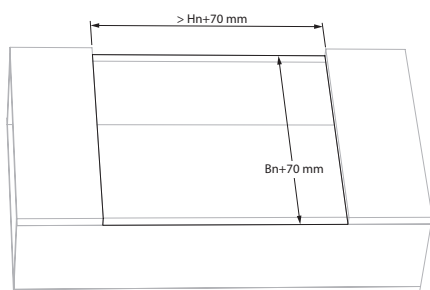
5. Überprüfen Sie nach dem Verstreichen der Aushärtungszeit der Abdichtung und nach dem Entfernen der Streben die Beweglichkeit der Klappenblätter. Führen Sie einen Test des Klappen-Mechanismus aus.

Einbau in einen horizontalen feuerwiderstandsfähigen Kanal (mit einer Seite des Kanals überlappend)

Das Produkt wurde in den folgenden Wand- und Deckentypen geprüft und zugelassen:

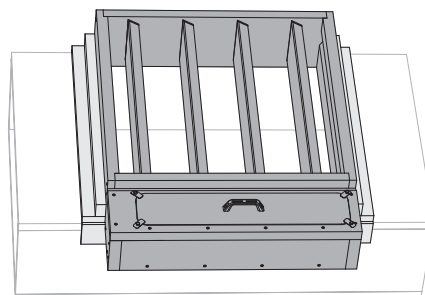
Bereich	Wandtyp / Deckentyp		Verschluss der Öffnung	Klassifizierung
200x200 mm ≤ MARKAGE MB ≤ 1000x1600 mm	Horizontalen feuerwiderstandsfähigen Kanal	Promatect LS ≥ 35 mm	Promat Kleber K84	EI 90/120* (h _{od} i ↔ o) S1500 C10000 HOT 400/30 MA MULTI
200x200 mm ≤ MARKAGE MB ≤ 1000x1600 mm	Horizontalen feuerwiderstandsfähigen Kanal	Promatect L500 ≥ 40 mm	Promat Kleber K84	EI 90/120* (h _{od} i ↔ o) S1500 C10000 HOT 400/30 MA MULTI
200x200 mm ≤ MARKAGE MB ≤ 1000x1600 mm	Horizontalen feuerwiderstandsfähigen Kanal	Promatect AD ≥ 40 mm	Promat Kleber K84	EI 90/120* (h _{od} i ↔ o) S1500 C10000 HOT 400/30 MA MULTI
1000x1600 mm ≤ MARKAGE MB ≤ 1200x2400 mm	Horizontalen feuerwiderstandsfähigen Kanal	Promatect LS ≥ 35 mm	Promat Kleber K84	EI 90/120* (h _{od} i ↔ o) S1000 C10000 MA MULTI
1000x1600 mm ≤ MARKAGE MB ≤ 1200x2400 mm	Horizontalen feuerwiderstandsfähigen Kanal	Promatect L500 ≥ 40 mm	Promat Kleber K84	EI 90/120* (h _{od} i ↔ o) S1000 C10000 MA MULTI
1000x1600 mm ≤ MARKAGE MB ≤ 1200x2400 mm	Horizontalen feuerwiderstandsfähigen Kanal	Promatect AD ≥ 40 mm	Promat Kleber K84	EI 90/120* (h _{od} i ↔ o) S1000 C10000 MA MULTI

1



1. Stellen Sie eine Öffnung mit den Mindestabmessungen (Bn + 70) x (Hn + 70) mm her.
Wenn die Öffnung mit einer Kante des Kanals überlappt, befolgen Sie bitte das nachstehende Installationsverfahren.

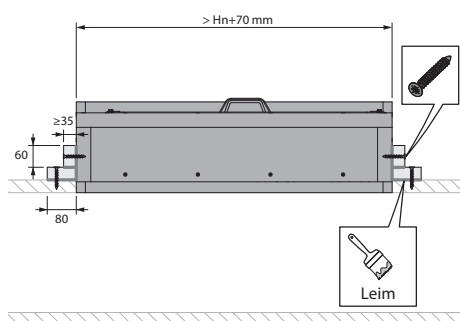
2



2. Die Klappe kann direkt in dieser Öffnung installiert werden. Wenn die Flansche der Klappe mit einer Kante des Kanals zusammenfallen, stellen Sie sicher, dass diese bündig mit dem Kanal abschließen.

Für die Installation der Klappe ist keine bestimmte Mindestdiefe des Kanals notwendig. Das Produkt wird den Luftstrom im Kanal nicht behindern.

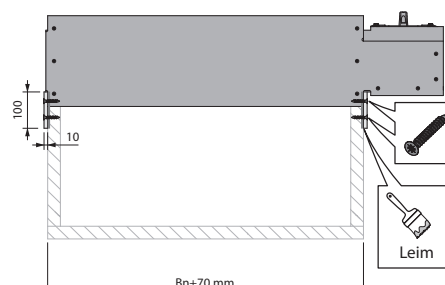
3



3. Dichten Sie die Verbindungsstelle zwischen Klappe und der Öffnung mit Promat Kleber K84 ab. Montieren Sie die Positionier- und Abdichtstreifen mit Schrauben (Ø 5 x 50 mm) in einem maximalen Abstand von 200 mm sowie Promat Kleber K84. Stellen Sie dabei sicher, dass keine Schrauben in das Klappengehäuse eindringen.

Stellen Sie die Positionier- und Abdichtstreifen aus Kanalmaterial her. Verwenden Sie zur Abdichtung der Ecken zwei Streifen, einen mit 80 mm und einen mit 60 mm.

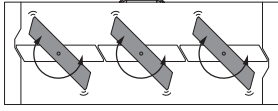
4



4. Verwenden Sie zur Flachdichtung am Flansch der Klappe einen Flachstab aus Kalziumsilikat mit einer Dichte von 870 kg/m³ und Abmessungen von 10 x 100 mm (Typ PROMATECT H). Befestigen Sie diese Stäbe mit zwei Reihen an Schrauben (Ø 3,9 x 35 mm) in Abständen von 150 mm.

5

TEST!

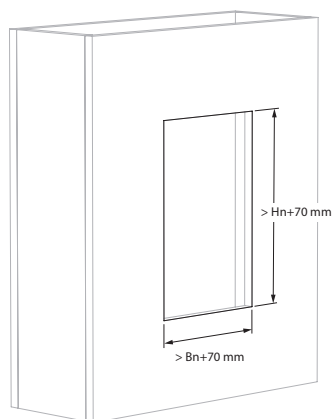


5. Überprüfen Sie nach dem Verstreichen der Aushärtungszeit der Abdichtung und nach dem Entfernen der Streben die Beweglichkeit der Klappenblätter. Führen Sie einen Test des Klappen-Mechanismus aus.

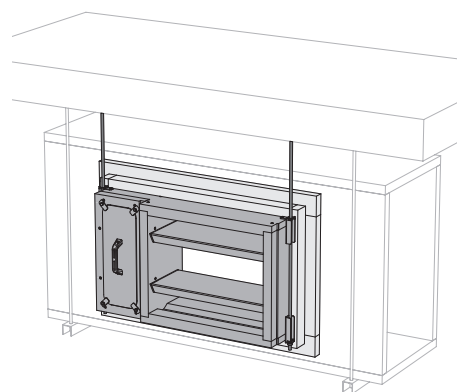
Einbau in einen vertikalen feuerwiderstandsfähigen Kanal oder in der vertikalen Ebene eines horizontalen Kanals, innerhalb des Kanals

Das Produkt wurde in den folgenden Wand- und Deckentypen geprüft und zugelassen:

Bereich	Wandtyp / Deckentyp		Verschluss der Öffnung	Klassifizierung
200x200 mm ≤ MARKAGE MB ≤ 1000x1600 mm	Vertikalen feuerwiderstandsfähigen Kanal	Promatect LS ≥ 35 mm	Promat Kleber K84	EI 90/120* (v _{ed} i ↔ o) S1500 C10000 HOT 400/30 MA MULTI
200x200 mm ≤ MARKAGE MB ≤ 1000x1600 mm	Vertikalen feuerwiderstandsfähigen Kanal	Promatect L500 ≥ 40 mm	Promat Kleber K84	EI 90/120* (v _{ed} i ↔ o) S1500 C10000 HOT 400/30 MA MULTI
200x200 mm ≤ MARKAGE MB ≤ 1000x1600 mm	Vertikalen feuerwiderstandsfähigen Kanal	Promatect AD ≥ 40 mm	Promat Kleber K84	EI 90/120* (v _{ed} i ↔ o) S1500 C10000 HOT 400/30 MA MULTI
200x200 mm ≤ MARKAGE MB ≤ 1000x1600 mm	Horizontalen feuerwiderstandsfähigen Kanal	Promatect LS ≥ 35 mm	Promat Kleber K84	EI 90/120* (v _{ed} i ↔ o) S1500 C10000 HOT 400/30 MA MULTI
200x200 mm ≤ MARKAGE MB ≤ 1000x1600 mm	Horizontalen feuerwiderstandsfähigen Kanal	Promatect L500 ≥ 40 mm	Promat Kleber K84	EI 90/120* (v _{ed} i ↔ o) S1500 C10000 HOT 400/30 MA MULTI
200x200 mm ≤ MARKAGE MB ≤ 1000x1600 mm	Horizontalen feuerwiderstandsfähigen Kanal	Promatect AD ≥ 40 mm	Promat Kleber K84	EI 90/120* (v _{ed} i ↔ o) S1500 C10000 HOT 400/30 MA MULTI
1000x1600 mm ≤ MARKAGE MB ≤ 1200x2400 mm	Horizontalen feuerwiderstandsfähigen Kanal	Promatect LS ≥ 35 mm	Promat Kleber K84	EI 90/120* (v _{ed} i ↔ o) S1000 C10000 MA MULTI
1000x1600 mm ≤ MARKAGE MB ≤ 1200x2400 mm	Horizontalen feuerwiderstandsfähigen Kanal	Promatect L500 ≥ 40 mm	Promat Kleber K84	EI 90/120* (v _{ed} i ↔ o) S1000 C10000 MA MULTI
1000x1600 mm ≤ MARKAGE MB ≤ 1200x2400 mm	Horizontalen feuerwiderstandsfähigen Kanal	Promatect AD ≥ 40 mm	Promat Kleber K84	EI 90/120* (v _{ed} i ↔ o) S1000 C10000 MA MULTI
1000x1600 mm ≤ MARKAGE MB ≤ 1200x2400 mm	Vertikalen feuerwiderstandsfähigen Kanal	Promatect LS ≥ 35 mm	Promat Kleber K84	EI 90/120* (v _{ed} i ↔ o) S1000 C10000 MA MULTI
1000x1600 mm ≤ MARKAGE MB ≤ 1200x2400 mm	Vertikalen feuerwiderstandsfähigen Kanal	Promatect L500 ≥ 40 mm	Promat Kleber K84	EI 90/120* (v _{ed} i ↔ o) S1000 C10000 MA MULTI
1000x1600 mm ≤ MARKAGE MB ≤ 1200x2400 mm	Vertikalen feuerwiderstandsfähigen Kanal	Promatect AD ≥ 40 mm	Promat Kleber K84	EI 90/120* (v _{ed} i ↔ o) S1000 C10000 MA MULTI

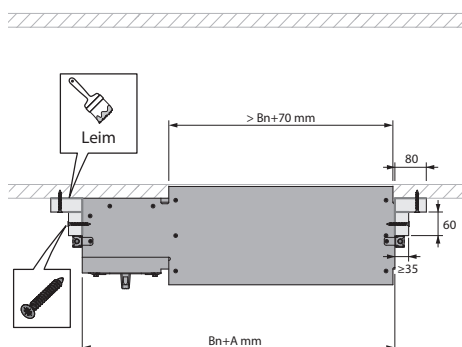
1


1. Stellen Sie eine Öffnung mit den Mindestabmessungen (Bn + 70) x (Hn + 70) mm her.

2


2. Optional kann die Klappe separat mit der vertikaler Aufhängung (VS MAS) aufgehängt werden.

3



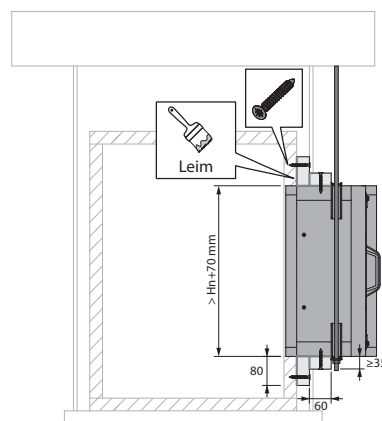
3. Die Klappe kann direkt in dieser Öffnung installiert werden. Montieren Sie die Klappe so, dass die Bedienluke zugänglich ist. Platzieren Sie die Rückwand dieser Kammer so, dass diese am Kanal anliegt.

Für die Installation der Klappe ist keine bestimmte Mindestdiefe des Kanals notwendig. Das Produkt wird den Luftstrom im Kanal nicht behindern.

Für eine Standard-Klappe gilt $A = 295$.

⚠ Achtung: für eine Klappe mit einer Höhe ≤ 400 mm und der Option BP FM oder ZENiX 1SD, gilt $A = 465$ mm.

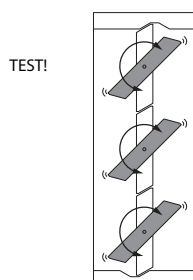
4



4. Dichten Sie die Verbindungsstelle zwischen Klappe und der Öffnung mit Promat Kleber K84 ab. Montieren Sie die Positionier- und Abdichtstreifen mit Schrauben ($\varnothing 5 \times 50$ mm) in einem maximalen Abstand von 200 mm sowie Promat Kleber K84. Stellen Sie dabei sicher, dass keine Schrauben in das Klappengehäuse eindringen.

Stellen Sie die Positionier- und Abdichtstreifen aus Kanalmaterial her. Verwenden Sie zur Abdichtung der Ecken zwei Streifen, einen mit 80 mm und einen mit 60 mm.

5



5. Überprüfen Sie nach dem Verstreichen der Aushärtungszeit der Abdichtung und nach dem Entfernen der Streben die Beweglichkeit der Klappenblätter.

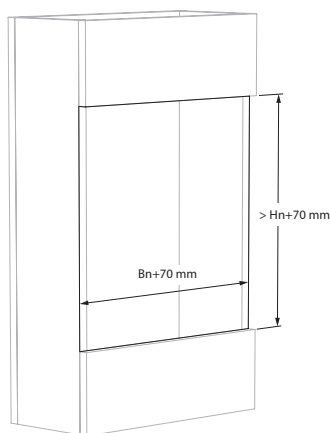
Führen Sie einen Test des Klappen-Mechanismus aus.

Einbau in einen vertikalen feuerwiderstandsfähigen Kanal, mit einer Seite des Kanals überlappend

Das Produkt wurde in den folgenden Wand- und Deckentypen geprüft und zugelassen:

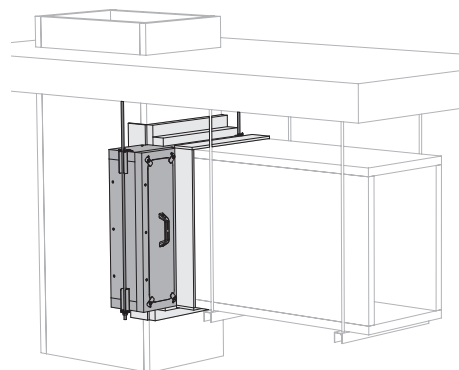
Bereich	Wandtyp / Deckentyp		Verschluss der Öffnung	Klassifizierung
200x200 mm ≤ MARKAGE MB ≤ 1000x1600 mm	Vertikalen feuerwiderstandsfähigen Kanal	Promatect LS ≥ 35 mm	Promat Kleber K84	EI 90/120* (v _{ed} i ↔ o) S1500 C10000 HOT 400/30 MA MULTI
200x200 mm ≤ MARKAGE MB ≤ 1000x1600 mm	Vertikalen feuerwiderstandsfähigen Kanal	Promatect L500 ≥ 40 mm	Promat Kleber K84	EI 90/120* (v _{ed} i ↔ o) S1500 C10000 HOT 400/30 MA MULTI
200x200 mm ≤ MARKAGE MB ≤ 1000x1600 mm	Vertikalen feuerwiderstandsfähigen Kanal	Promatect AD ≥ 40 mm	Promat Kleber K84	EI 90/120* (v _{ed} i ↔ o) S1500 C10000 HOT 400/30 MA MULTI
200x200 mm ≤ MARKAGE MB ≤ 1000x1600 mm	Horizontalen feuerwiderstandsfähigen Kanal	Promatect LS ≥ 35 mm	Promat Kleber K84	EI 90/120* (v _{ed} i ↔ o) S1500 C10000 HOT 400/30 MA MULTI
200x200 mm ≤ MARKAGE MB ≤ 1000x1600 mm	Horizontalen feuerwiderstandsfähigen Kanal	Promatect L500 ≥ 40 mm	Promat Kleber K84	EI 90/120* (v _{ed} i ↔ o) S1500 C10000 HOT 400/30 MA MULTI
200x200 mm ≤ MARKAGE MB ≤ 1000x1600 mm	Horizontalen feuerwiderstandsfähigen Kanal	Promatect AD ≥ 40 mm	Promat Kleber K84	EI 90/120* (v _{ed} i ↔ o) S1500 C10000 HOT 400/30 MA MULTI
1000x1600 mm ≤ MARKAGE MB ≤ 1200x2400 mm	Horizontalen feuerwiderstandsfähigen Kanal	Promatect LS ≥ 35 mm	Promat Kleber K84	EI 90/120* (v _{ed} i ↔ o) S1000 C10000 MA MULTI
1000x1600 mm ≤ MARKAGE MB ≤ 1200x2400 mm	Horizontalen feuerwiderstandsfähigen Kanal	Promatect L500 ≥ 40 mm	Promat Kleber K84	EI 90/120* (v _{ed} i ↔ o) S1000 C10000 MA MULTI
1000x1600 mm ≤ MARKAGE MB ≤ 1200x2400 mm	Horizontalen feuerwiderstandsfähigen Kanal	Promatect AD ≥ 40 mm	Promat Kleber K84	EI 90/120* (v _{ed} i ↔ o) S1000 C10000 MA MULTI
1000x1600 mm ≤ MARKAGE MB ≤ 1200x2400 mm	Vertikalen feuerwiderstandsfähigen Kanal	Promatect LS ≥ 35 mm	Promat Kleber K84	EI 90/120* (v _{ed} i ↔ o) S1000 C10000 MA MULTI
1000x1600 mm ≤ MARKAGE MB ≤ 1200x2400 mm	Vertikalen feuerwiderstandsfähigen Kanal	Promatect L500 ≥ 40 mm	Promat Kleber K84	EI 90/120* (v _{ed} i ↔ o) S1000 C10000 MA MULTI
1000x1600 mm ≤ MARKAGE MB ≤ 1200x2400 mm	Vertikalen feuerwiderstandsfähigen Kanal	Promatect AD ≥ 40 mm	Promat Kleber K84	EI 90/120* (v _{ed} i ↔ o) S1000 C10000 MA MULTI

1



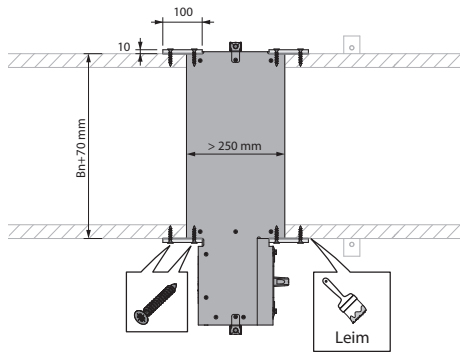
1. Stellen Sie eine Öffnung mit den Mindestabmessungen (Bn + 70) x (Hn + 70) mm her.
Wenn die Öffnung mit einer Kante des Kanals überlappt, folgen Sie bitte das nachstehende Installationsverfahren.

2



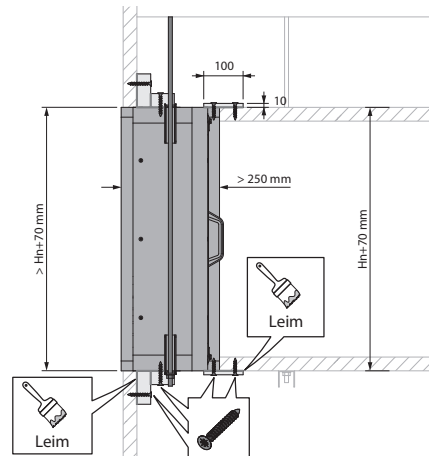
2. Optional kann die Klappe separat mit der vertikaler Aufhängung (VS MAS) aufgehängt werden.
Die Klappe kann direkt in dieser Öffnung installiert werden. Montieren Sie die Klappe so, dass die Bedienluke zugänglich ist. Die Rückwand der Klappe liegt am Kanal an, wenn sie sich nicht außerhalb des Kanals erstreckt.
Wenn die Flansche der Klappe mit einer Kante des Kanals zusammenfallen, stellen Sie sicher, dass diese bündig mit dem Kanal abschließen.
Für die Installation der Klappe ist keine bestimmte Mindestdtiefe des Kanals notwendig. Das Produkt wird den Luftstrom im Kanal nicht behindern.

3



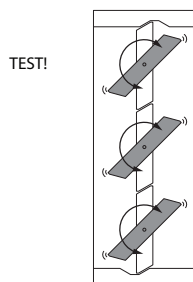
3. Dichten Sie die Verbindungsstelle zwischen Klappe und der Öffnung mit Promat Kleber K84 ab. Verwenden Sie zur Flachdichtung am Flansch der Klappe einen Flachstab aus Kalziumsilikat mit einer Dichte von 870 kg/m^3 und Abmessungen von $10 \times 100 \text{ mm}$ (Typ PROMATECT H). Befestigen Sie diese Stäbe mit zwei Reihen an Schrauben ($\varnothing 3,9 \times 35 \text{ mm}$) in Abständen von 150 mm .

4



4. Montieren Sie die Positionier- und Abdichtstreifen mit Schrauben ($\varnothing 5 \times 50 \text{ mm}$) in einem maximalen Abstand von 200 mm sowie Promat Kleber K84. Stellen Sie dabei sicher, dass keine Schrauben in das Klappengehäuse eindringen. Stellen Sie die Positionier- und Abdichtstreifen aus Kanalmaterial her. Verwenden Sie zur Abdichtung der Ecken zwei Streifen, einen mit 80 mm und einen mit 60 mm .

5



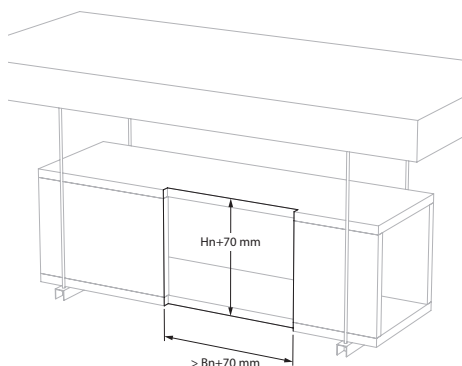
5. Überprüfen Sie nach dem Verstreichen der Aushärtungszeit der Abdichtung und nach dem Entfernen der Streben die Beweglichkeit der Klappenblätter. Führen Sie einen Test des Klappen-Mechanismus aus.

Einbau in der vertikalen Ebene eines horizontalen feuerwiderstandsfähigen Kanals, mit einer Seite des Kanals überlappend

Das Produkt wurde in den folgenden Wand- und Deckentypen geprüft und zugelassen:

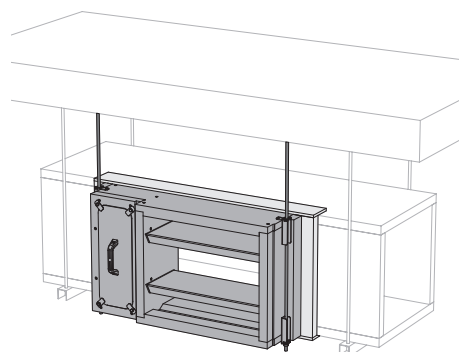
Bereich	Wandtyp / Deckentyp		Verschluss der Öffnung	Klassifizierung
200x200 mm ≤ MARKAGE MB ≤ 1000x1600 mm	Vertikalen feuerwiderstandsfähigen Kanal	Promatect LS ≥ 35 mm	Promat Kleber K84	EI 90/120* (v _{ed} i ↔ o) S1500 C10000 HOT 400/30 MA MULTI
200x200 mm ≤ MARKAGE MB ≤ 1000x1600 mm	Vertikalen feuerwiderstandsfähigen Kanal	Promatect L500 ≥ 40 mm	Promat Kleber K84	EI 90/120* (v _{ed} i ↔ o) S1500 C10000 HOT 400/30 MA MULTI
200x200 mm ≤ MARKAGE MB ≤ 1000x1600 mm	Vertikalen feuerwiderstandsfähigen Kanal	Promatect AD ≥ 40 mm	Promat Kleber K84	EI 90/120* (v _{ed} i ↔ o) S1500 C10000 HOT 400/30 MA MULTI
200x200 mm ≤ MARKAGE MB ≤ 1000x1600 mm	Horizontalen feuerwiderstandsfähigen Kanal	Promatect LS ≥ 35 mm	Promat Kleber K84	EI 90/120* (v _{ed} i ↔ o) S1500 C10000 HOT 400/30 MA MULTI
200x200 mm ≤ MARKAGE MB ≤ 1000x1600 mm	Horizontalen feuerwiderstandsfähigen Kanal	Promatect L500 ≥ 40 mm	Promat Kleber K84	EI 90/120* (v _{ed} i ↔ o) S1500 C10000 HOT 400/30 MA MULTI
200x200 mm ≤ MARKAGE MB ≤ 1000x1600 mm	Horizontalen feuerwiderstandsfähigen Kanal	Promatect AD ≥ 40 mm	Promat Kleber K84	EI 90/120* (v _{ed} i ↔ o) S1500 C10000 HOT 400/30 MA MULTI
1000x1600 mm ≤ MARKAGE MB ≤ 1200x2400 mm	Horizontalen feuerwiderstandsfähigen Kanal	Promatect LS ≥ 35 mm	Promat Kleber K84	EI 90/120* (v _{ed} i ↔ o) S1000 C10000 MA MULTI
1000x1600 mm ≤ MARKAGE MB ≤ 1200x2400 mm	Horizontalen feuerwiderstandsfähigen Kanal	Promatect L500 ≥ 40 mm	Promat Kleber K84	EI 90/120* (v _{ed} i ↔ o) S1000 C10000 MA MULTI
1000x1600 mm ≤ MARKAGE MB ≤ 1200x2400 mm	Horizontalen feuerwiderstandsfähigen Kanal	Promatect AD ≥ 40 mm	Promat Kleber K84	EI 90/120* (v _{ed} i ↔ o) S1000 C10000 MA MULTI
1000x1600 mm ≤ MARKAGE MB ≤ 1200x2400 mm	Vertikalen feuerwiderstandsfähigen Kanal	Promatect LS ≥ 35 mm	Promat Kleber K84	EI 90/120* (v _{ed} i ↔ o) S1000 C10000 MA MULTI
1000x1600 mm ≤ MARKAGE MB ≤ 1200x2400 mm	Vertikalen feuerwiderstandsfähigen Kanal	Promatect L500 ≥ 40 mm	Promat Kleber K84	EI 90/120* (v _{ed} i ↔ o) S1000 C10000 MA MULTI
1000x1600 mm ≤ MARKAGE MB ≤ 1200x2400 mm	Vertikalen feuerwiderstandsfähigen Kanal	Promatect AD ≥ 40 mm	Promat Kleber K84	EI 90/120* (v _{ed} i ↔ o) S1000 C10000 MA MULTI

1



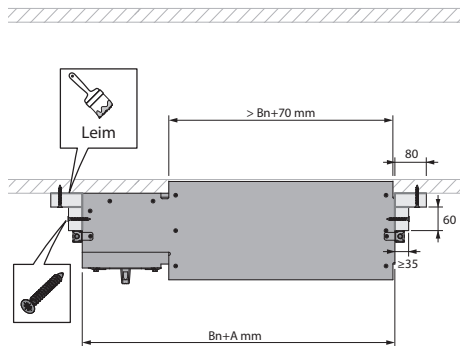
1. Stellen Sie eine Öffnung mit den Mindestabmessungen (Bn + 70) x (Hn + 70) mm her.
Wenn die Öffnung mit einer Kante des Kanals überlappt, befolgen Sie bitte das nachstehende Installationsverfahren.

2



2. Optional kann die Klappe separat mit der vertikalen Aufhängung (VS MAS) aufgehängt werden. Die Klappe kann direkt in dieser Öffnung installiert werden. Montieren Sie die Klappe so, dass die Bedienluke zugänglich ist. Die Rückwand der Klappe liegt am Kanal an, wenn sie sich nicht außerhalb des Kanals erstreckt. Wenn die Flansche der Klappe mit einer Kante des Kanals zusammenfallen, stellen Sie sicher, dass diese bündig mit dem Kanal abschließen. Für die Installation der Klappe ist keine bestimmte Mindestdiefe des Kanals notwendig. Das Produkt wird den Luftstrom im Kanal nicht behindern.

3

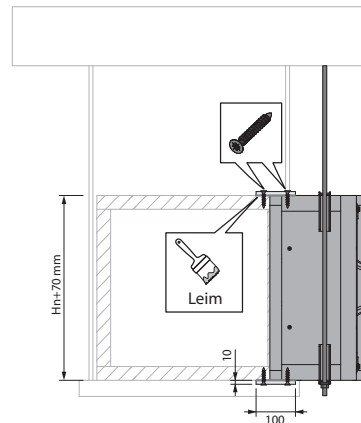


3. Dichten Sie die Verbindungsstelle zwischen Klappe und der Öffnung mit Promat Kleber K84 ab. Montieren Sie die Positionier- und Abdichtstreifen mit Schrauben ($\varnothing 5 \times 50 \text{ mm}$) in einem maximalen Abstand von 200 mm sowie Promat Kleber K84. Stellen Sie dabei sicher, dass keine Schrauben in das Klappengehäuse eindringen.

Stellen Sie die Positionier- und Abdichtstreifen aus Kanalmaterial her. Verwenden Sie zur Abdichtung der Ecken zwei Streifen, einen mit 80 mm und einen mit 60 mm. Für eine Standard-Klappe gilt $A = 295$.

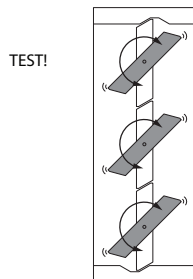
⚠ Achtung: für eine Klappe mit einer Höhe $\leq 400 \text{ mm}$ und der Option BP FM oder ZENiX 1SD, gilt $A = 465 \text{ mm}$.

4



4. Verwenden Sie zur Flachdichtung am Flansch der Klappe einen Flachstab aus Kalziumsilikat mit einer Dichte von 870 kg/m^3 und Abmessungen von $10 \times 100 \text{ mm}$ (Typ PROMATECT H). Befestigen Sie diese Stäbe mit zwei Reihen an Schrauben ($\varnothing 3,9 \times 35 \text{ mm}$) in Abständen von 150 mm.

5

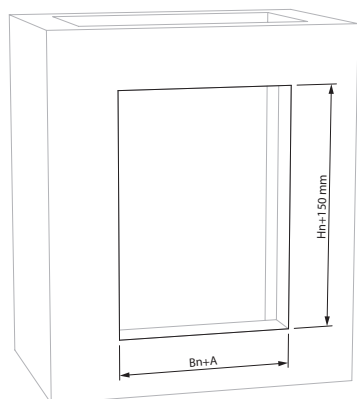


5. Überprüfen Sie nach dem Verstreichen der Aushärtungszeit der Abdichtung und nach dem Entfernen der Streben die Beweglichkeit der Klappenblätter. Führen Sie einen Test des Klappen-Mechanismus aus.

Einbau in Schachtwand mit Mörtel

Das Produkt wurde in den folgenden Wand- und Deckentypen geprüft und zugelassen:

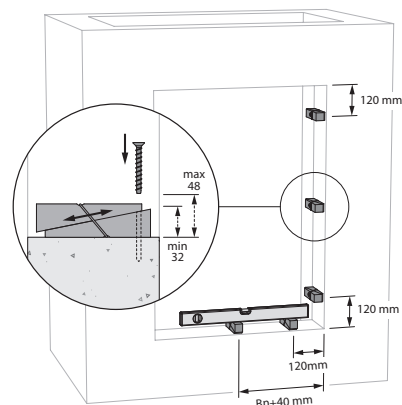
1



1. Erstellen Sie eine Öffnung mit den Abmessungen $(Bn+A) \times (Hn+70)$ mm. $A = 295$ mm für eine Standardklappe.

⚠ Hinweis: Bei einer Klappe mit einer Höhe ≤ 400 mm und der Option BP FM oder ZENiX 1SD ist $A = 465$ mm.

2



2. Optional kann die Klappe mit dem KITS SUPP mittig in der Öffnung platziert werden.

Setzen Sie die Elemente des KITS SUPP in den angegebenen Abständen in der Öffnung ein. Befestigen Sie jedes Element in der Laibung durch Verkleben oder Verschrauben.

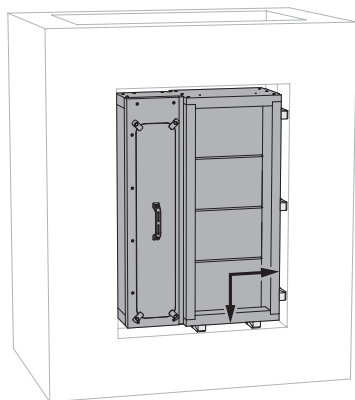
Hinweis: Achten Sie darauf, dass die beiden Keile jedes Elements des KITS SUPP zueinander beweglich bleiben.

Legen Sie beim Einbau der Klappe die Wasserwaage an. Durch Verschieben der einzelnen Elemente des KITS SUPP kann die Höhe angepasst werden.

Bestimmen Sie einen rechten Winkel, indem Sie die Elemente des KITS SUPP an der vertikalen Laibung ausrichten.

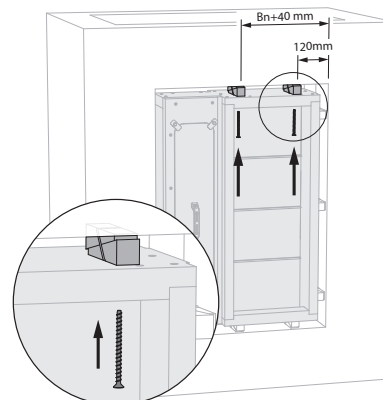
⚠ Hinweis: Die Elemente des KITS SUPP kommen in der Antriebseinheit der Klappe nicht vor

3



3. Setzen Sie die Klappe in die Öffnung ein. Verbinden Sie die Klappe mit den Elementen des KITS SUPP, falls vorhanden.

4

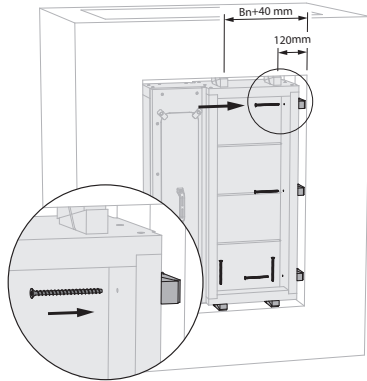


4. Fügen Sie die Elemente des KITS SUPP auf der anderen Seite in den angegebenen Abständen hinzu. Verringern Sie den Freiraum zwischen Wand und Klappe, indem Sie die beiden Keile jedes Elements des KITS SUPP gegeneinander verschieben.

Falls erforderlich, verankern Sie die Klappe mit den für die jeweilige Wandart geeigneten Schrauben in der Wand. Bohren Sie sowohl durch die Tunnelwand als auch durch die Elemente des KITS SUPP vor.

⚠ Hinweis: Achten Sie darauf, dass keine Schrauben herausragen, die das Drehen der Klappenblätter verhindern. Bei der Positionierung der Schrauben ist möglichst die Drehrichtung der Klappenblätter zu beachten.

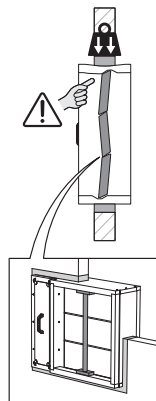
5



5. Bohren Sie sowohl durch die Tunnelwand als auch durch die Elemente des KITS SUPP vor, um zusätzliche Verankerungen anzubringen. Achten Sie immer darauf, dass der gesamte Freiraum zwischen der Tunnelwand und Laibung vollständig von den Elementen des KITS SUPP eingenommen wird.

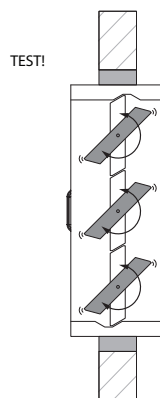
⚠ Hinweis: Achten Sie darauf, dass keine Schrauben herausragen, die das Drehen der Klappenblätter verhindern. Bei der Positionierung der Schrauben ist möglichst die Drehrichtung der Klappenblätter zu beachten.

7



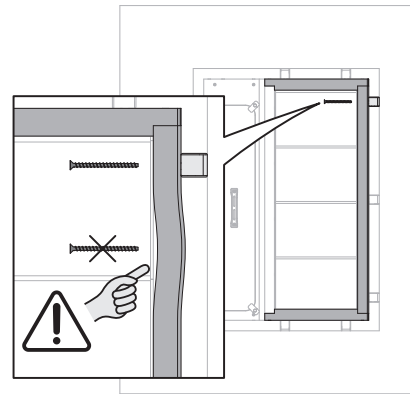
7. Stützen Sie das Gehäuse ab und blockieren Sie die Klappenblätter in der geschlossenen Position, um zu verhindern, dass sich das Gehäuse während des Trocknungsvorgangs der Dichtung verzieht.

9



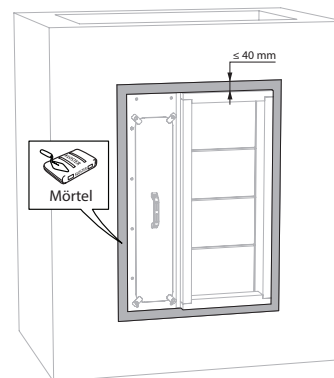
9. Überprüfen Sie nach dem Verstreichen der Aushärtungszeit der Abdichtung und nach dem Entfernen der Streben die Beweglichkeit der Klappenblätter. Führen Sie einen Test des Klappen-Mechanismus aus.

6



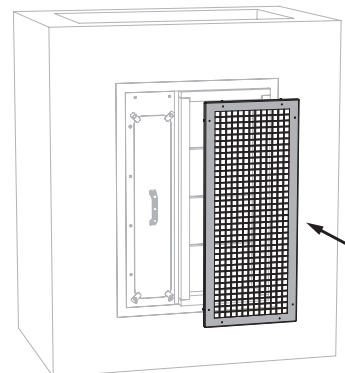
⚠ 6. Hinweis: Die Verankerung der Klappe ohne KITS SUPP kann das Produkt ernsthaft beschädigen. Wenn die Ankerschrauben ohne Unterstützung in der Fugenebene angezogen werden, kann sich die Tunnelwand verformen und brechen

8



8. Dichten Sie den Rest der Öffnung mit Standardmörtel ab.

10

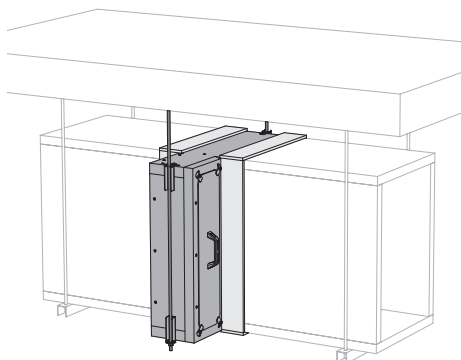


10. Setzen Sie die Installation fort. Bringen Sie ein Gitter an, um den direkten Kontakt mit den Klappenblättern zu verhindern.

Einbau in einen feuerwiderstandsfähigen Kanal, im Querschnitt des Kanals

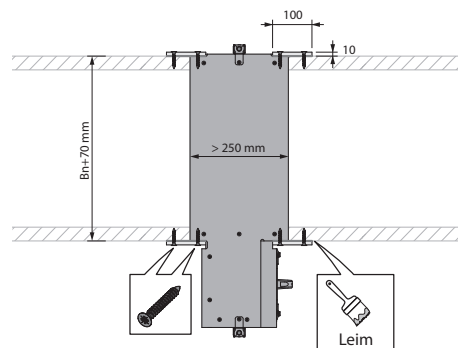
Das Produkt wurde in den folgenden Wand- und Deckentypen geprüft und zugelassen:

1



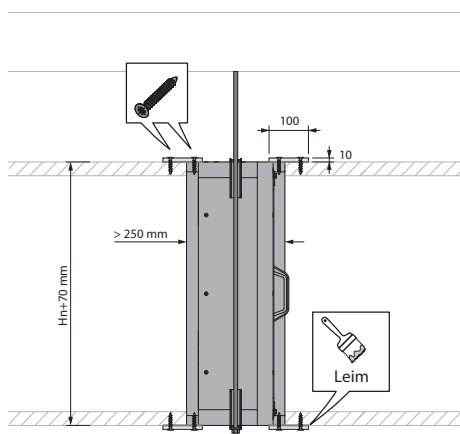
1. Platzieren Sie die Klappe zwischen den Kanälen mit den Außenabmessungen $(B_n + 70) \times (H_n + 70)$ mm. Die Klappe kann separat mit der vertikalen Aufhängung (VS MAS) aufgehängt werden. Analog kann die horizontale Aufhängung (HS MAS) mit einem vertikalen Kanal verwendet werden.

2



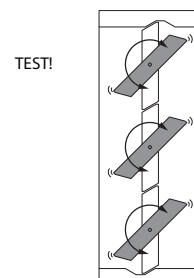
2. Dichten Sie die Verbindungsstelle zwischen Klappe und der Öffnung mit Promat Kleber K84 ab. Verwenden Sie zur Flachdichtung am Flansch der Klappe einen Flachstab aus Kalziumsilikat mit einer Dichte von 870 kg/m^3 und Abmessungen von 10×100 mm (Typ PROMATECT H). Befestigen Sie diese Stäbe mit zwei Reihen an Schrauben ($\text{Ø } 3,9 \times 35$ mm) in Abständen von 150 mm.

3



3. Beenden Sie die Abdichtung vollständig.

4

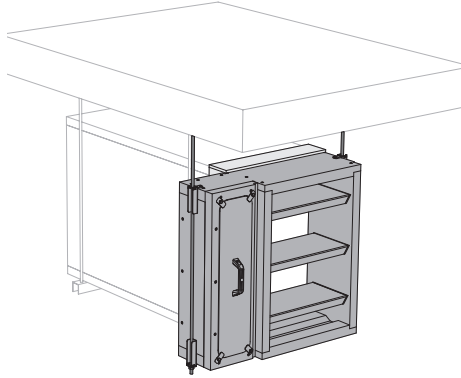


4. Überprüfen Sie nach dem Verstreichen der Aushärtungszeit der Abdichtung und nach dem Entfernen der Streben die Beweglichkeit der Klappenblätter. Führen Sie einen Test des Klappen-Mechanismus aus.

Einbau in einen feuerwiderstandsfähigen Kanal, am Ende des Kanals

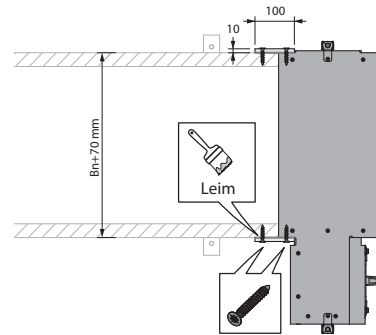
Das Produkt wurde in den folgenden Wand- und Deckentypen geprüft und zugelassen:

1



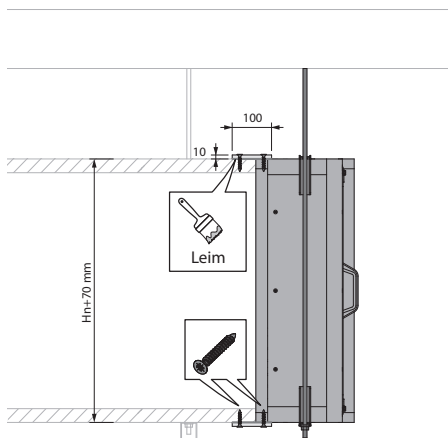
1. Platzieren Sie die Klappe zwischen den Kanälen mit den Außenabmessungen $(B_n + 70) \times (H_n + 70)$ mm. Die Klappe kann separat mit der vertikaler Aufhängung (VS MAS) aufgehängt werden. Analog kann die horizontale Aufhängung (HS MAS) mit einem vertikalen Kanal verwendet werden.

2



2. Dichten Sie die Verbindungsstelle zwischen Klappe und der Öffnung mit Promat Kleber K84 ab. Verwenden Sie zur Flachdichtung am Flansch der Klappe einen Flachstab aus Kalziumsilikat mit einer Dichte von 870 kg/m^3 und Abmessungen von 10×100 mm (Typ PROMATECT H). Befestigen Sie diese Stäbe mit zwei Reihen an Schrauben ($\emptyset 3,9 \times 35$ mm) in Abständen von 150 mm.

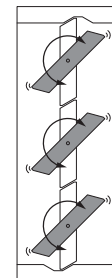
3



3. Beenden Sie die Abdichtung vollständig.

4

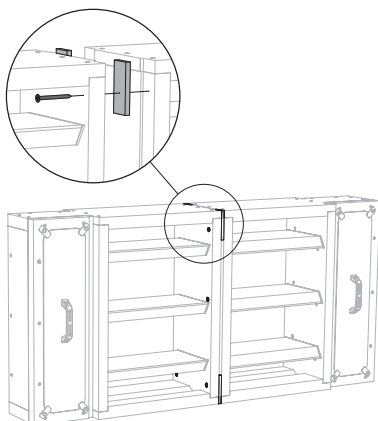
TEST!



4. Überprüfen Sie nach dem Verstreichen der Aushärtungszeit der Abdichtung und nach dem Entfernen der Streben die Beweglichkeit der Klappenblätter. Führen Sie einen Test des Klappen-Mechanismus aus. Setzen Sie ein Gitter (PPT) auf der Klappe, um die Klappenblätter zu schützen.

Batteriemontage zusammengesetzt mit Option JK BAT

1

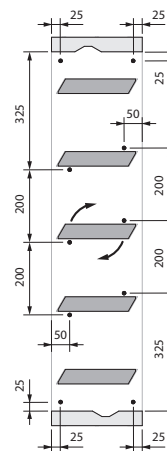


1. Um eine Batteriemontage, bei der die Klappenblätter in einer Reihe angeordnet sind, zu realisieren, gehen Sie bitte wie folgt vor:

Platzieren Sie beide Klappen aneinander, wobei die Verbindungskammern auf gegenüberliegenden Seiten liegen müssen.

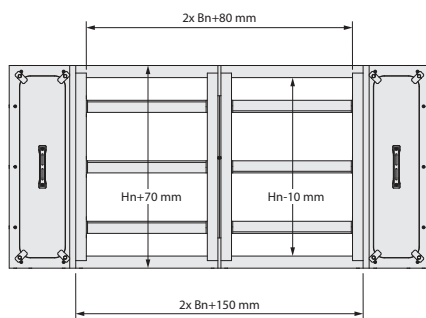
Installieren Sie die Kalziumsilikat-Platten am Ende jeder Rille zwischen beiden Klappen. Stellen Sie sicher, dass die Platten bündig mit den Verbindungsflanschen der Klappen abschließen.

2



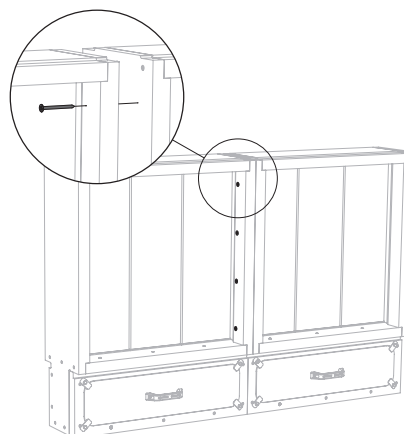
2. Montieren Sie mit den mitgelieferten Schrauben (\varnothing 5 x 70 mm) eine Klappe an die andere. Achten Sie auf die Rotationsrichtung der Klappenblätter und stellen Sie sicher, dass die Schrauben nicht in den Bereich der Klappenblätter eingreifen.

3



3. Der Kragen mit Außenabmessungen ($2 \times B_n$) +150 mm x ($H_n + 70$) mm ist geeignet für Anschluss eines gemeinsamen Kanals.

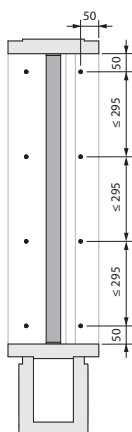
4



4. Um eine Batteriemontage, bei der die Verbindungskammern in einer Reihe angeordnet sind, zu realisieren, gehen Sie bitte wie folgt vor:

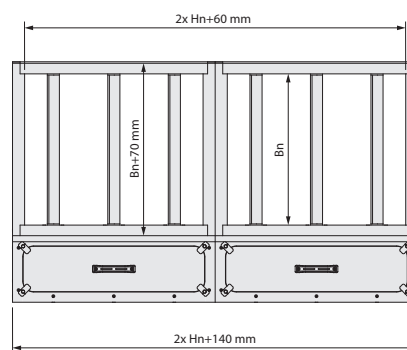
Platzieren Sie beide Klappen aneinander, wobei die Verbindungskammern aneinander ausgerichtet positioniert sein müssen.

5



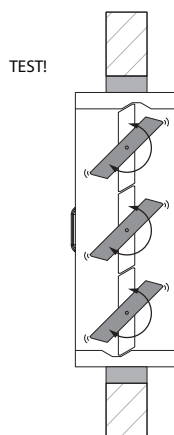
5. Montieren Sie eine Klappe mit den mitgelieferten Schrauben ($\varnothing 5 \times 70$ mm) sowohl auf der Vorder- als auch der Rückseite der Klappen an der anderen Klappe.

6



6. Der Kragen mit Außenabmessungen ($(2 \times B_n) + 140$) mm x $(H_n + 70)$ mm ist geeignet für Anschluss eines gemeinsamen Kanals.

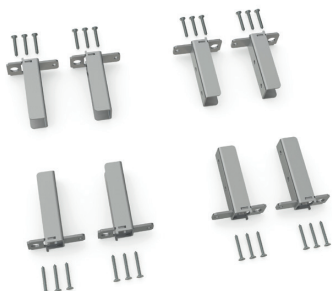
7



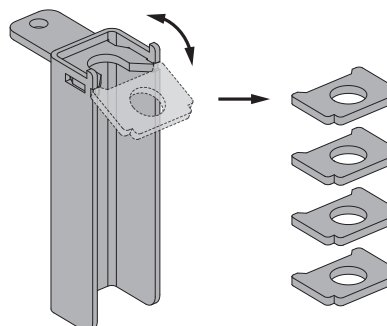
7. Überprüfen Sie nach dem Verstreichen der Aushärtungszeit der Abdichtung und nach dem Entfernen der Streben die Beweglichkeit der Klappenblätter. Führen Sie einen Test des Klappen-Mechanismus aus.

Installation mit vertikaler Aufhängung (VS MAS)

1

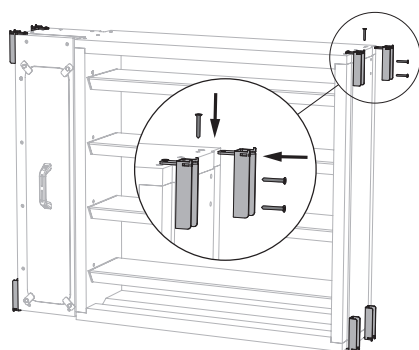


2



2. Brechen Sie die Laschen der Befestigungswinkel ab und heben Sie diese für eine spätere Installation auf.

3

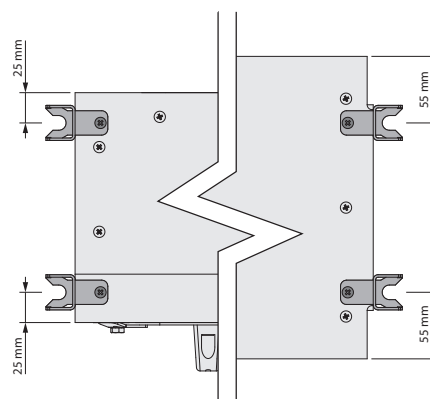


3. Platzieren Sie die Befestigungswinkel an den Ecken der Klappe.

Die Ausrichtung der Winkel hängt von der gewünschten Ausrichtung der Klappen ab (vertikale oder horizontale Klappenblätter).

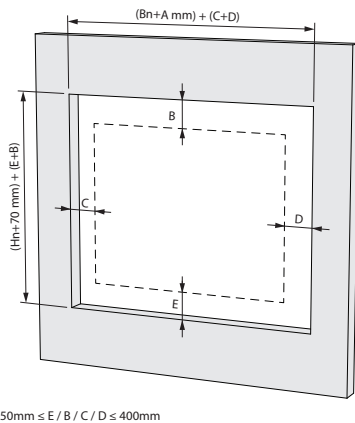
Richten Sie die U-Profile der Befestigungswinkel aneinander aus und beachten Sie die vertikale Ausrichtung. Die mit einer Schraube versehene kurze Seite jedes Befestigungswinkels sollte sich jeweils oben oder unten an der Klappe befinden.

4



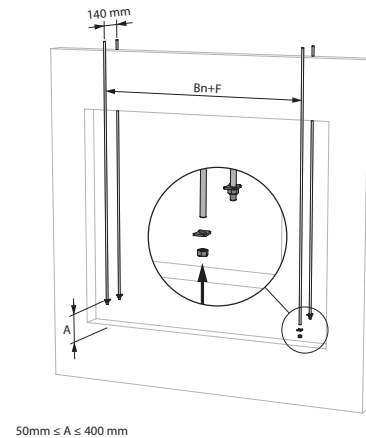
4. Befestigen Sie die Befestigungswinkel mit den mitgelieferten Schrauben ($\varnothing 5 \times 35$ mm). Die Schrauben im Bereich der Verbindungskammern liegen 25 mm von der Kante entfernt, während Schrauben in der Tunnelwand 55 mm von der Kante entfernt liegen.

5



5. Positionieren Sie die Klappe in der Wandöffnung entsprechend den Vorgaben für den jeweiligen Wandtyp.

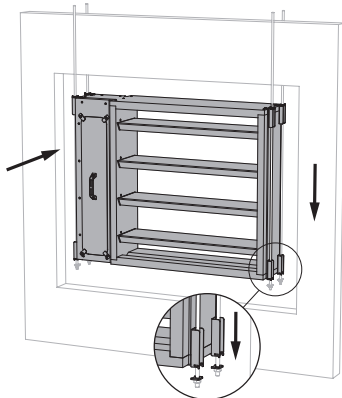
6



6. Montieren Sie die Gewindestangen ($\geq M10$) zur Aufhängung der Klappe an der Vorder- und Rückseite der Wand. Für eine Standard-Klappe gilt $F = 320$ mm.

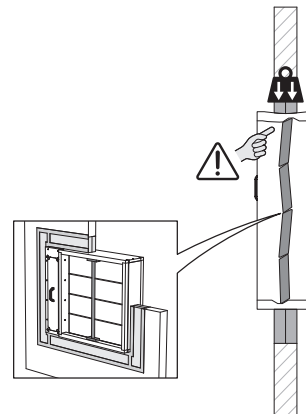
⚠ Achtung: für eine Klappe mit einer Höhe ≤ 400 mm und der Option BP FM oder ZENiX 1SD, gilt $F = 490$ mm. Setzen Sie eine Lasche und Mutter auf jede Gewindestange auf. Richten Sie alle Laschen auf derselben Höhe aus.

7



7. Platzieren Sie die Klappe auf den Laschen. Die Gewindestangen müssen sich auf der Innenseite der U-Profile der Befestigungswinkel befinden. Achten Sie darauf, die Laschen an den unteren Befestigungswinkeln zu fixieren. Beim Durchgang durch die Fachwand darf die Aufhängung nicht isoliert werden. Beim Einbau in Kanäle muss die Aufhängung gleichwertig zur Aufhängung des Kanals isoliert sein.

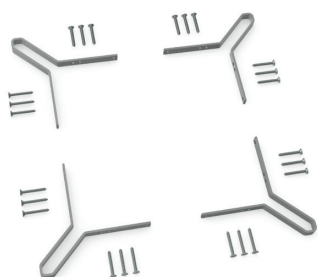
8



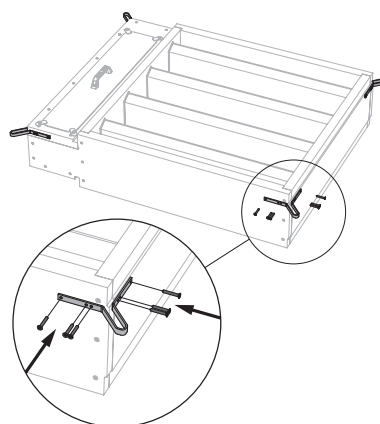
8. Stützen Sie das Gehäuse ab und blockieren Sie die Klappenblätter in der geschlossenen Position, um zu verhindern, dass sich das Gehäuse während des Trocknungsvorgangs der Dichtung verzieht. Schließen Sie die Abdichtung der Klappen entsprechend den Vorgaben für den jeweiligen Wandtyp ab.

Installation mit horizontaler Aufhängung (HS MAS)

1

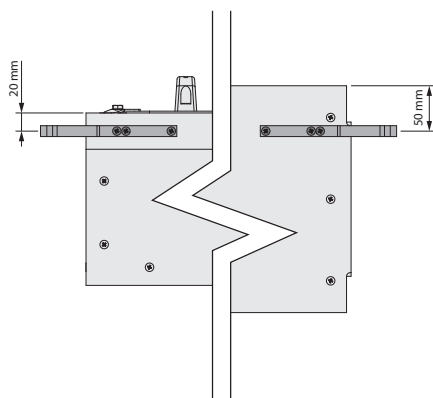


2



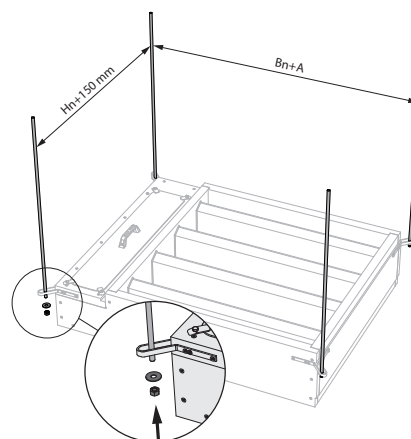
2. Platzieren Sie die Befestigungswinkel an den Ecken der Klappe.

3



3. Befestigen Sie die Befestigungswinkel mit den mitgelieferten Schrauben ($\varnothing 5 \times 35$ mm). Die Schrauben im Bereich der Verbindungskammern liegen 20 mm von der Kante entfernt, während Schrauben in der Tunnelwand 50 mm von der Kante entfernt liegen.

4



4. Montieren Sie die Gewindestangen ($\geq M10$) zur Aufhängung der Klappe. Für eine Standard-Klappe gilt $A = 375$.

⚠ Achtung: für eine Klappe mit einer Höhe ≤ 400 mm und der Option BP FM oder ZENIX 1SD, gilt $A = 545$ mm. Platzieren Sie die Klappe und setzen Sie eine Lasche und Mutter zur Befestigung auf jede Gewindestange auf. Schließen Sie die Abdichtung der Klappen entsprechend den Vorgaben für den jeweiligen Wandtyp ab.

Wartung

- Keine besondere Wartung erforderlich.
- Führen Sie mindestens 2 Mal im Jahr eine Sichtprüfung durch.
- Entfernen Sie vor der Inbetriebnahme Staub und andere Teilchen.
- Beachten Sie die lokalen Wartungsvorschriften (z.B. Länderverordnungen) und EN13306.

Betrieb und Antriebe



BEN/BEE Fernbedienbarer Stellantrieb

Der Stellantrieb BEN/BEE wurde speziell entworfen, um Entrauchungsklappen aus der Ferne zu betätigen.

1. Zugang für manuelle Bedienung



Optionen - zum Zeitpunkt der Bestellung

BP FM

Grundplatte oder Bauraum für ein Bus-Kommunikationsmodul

ZENIX 1SD

Feldgerät zur Überwachung und Steuerung von 1 motorisierten Entrauchungsklappe

Entriegelung

- **Manuelles Entriegeln:** drehen Sie den mitgelieferten Griff gegen Uhrzeigersinn (VRE) oder im Uhrzeigersinn (MARKAGE MB).
- **Fernentriegelung:** Stromversorgungskabel 1 und 2.

Achtung:

⚠ Verwenden Sie keine Bohrmaschine und keinen Elektroschrauber.

Spannen

- **Manuelles Spannen:** Drehen Sie den mitgelieferten Griff im Uhrzeigersinn (VRE) oder gegen Uhrzeigersinn (MARKAGE MB).
- **Spannen mittels Motor:** Stromversorgungskabel 1 und 3.

Achtung:

⚠ Verwenden Sie keine Bohrmaschine und keinen Elektroschrauber.



BE (MAS) Fernbedienbarer Stellantrieb

Der Stellantrieb BE wurde speziell entworfen, um MARKAGE MB Entrauchungsklappen mit großen Abmessungen ($H_n \geq 1200$ mm) aus der Ferne zu betätigen.

1. Zugang für manuelle Rückstellung
2. Stecker (ST)



Optionen - zum Zeitpunkt der Bestellung

BP FM

Grundplatte oder Bauraum für ein Bus-Kommunikationsmodul

ZENIX 1SD

Feldgerät zur Überwachung und Steuerung von 1 motorisierten Entrauchungsklappe

Entriegelung

- **Manuelles Entriegeln:** Drehen Sie den mitgelieferten Griff gegen den Uhrzeigersinn.
- **Automatische Entriegelung:** n.z.
- **Fernentriegelung:** Stromversorgungskabel 1 und 2.

Achtung:

⚠ Verwenden Sie keine Bohrmaschine und keinen Elektroschrauber.

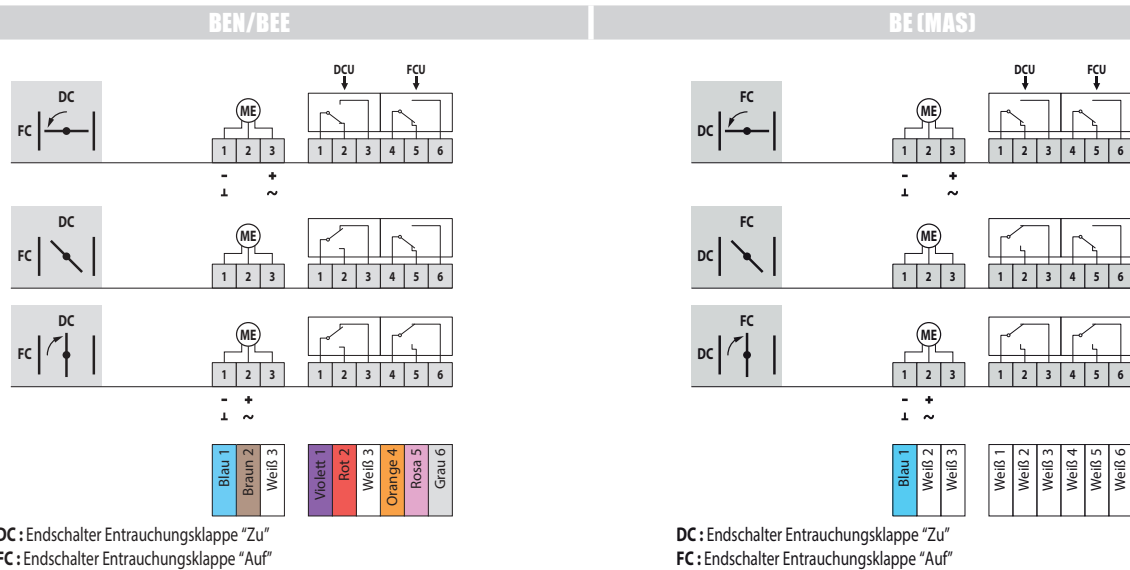
Spannen

- **Manuelles Spannen:** Drehen Sie den mitgelieferten Griff im Uhrzeigersinn.
- **Spannen mittels Motor:** Stromversorgungskabel 1 und 3.

Achtung:

⚠ Verwenden Sie keine Bohrmaschine und keinen Elektroschrauber.

Elektrische Anschlüsse



MEC	Nennspannung Motor	Nennspannung Magnet	Leistungsverbrauch (Ruhestellung)	Leistungsverbrauch (Betrieb)	Schaltleistung Hilfsschalter
BEN24	24 V AC/DC		0,1 W	3 W	1 mA...3 A, AC 250 V
BEN230	230 V AC		0,4 W	4 W	1 mA...3 A, AC 250 V
BEN24-ST	24 V AC/DC		0,1 W	3 W	1 mA...3 A, AC 250 V
BEE24	24 V AC/DC		0,1 W	2,5 W	1 mA...3 A, AC 250 V
BEE230	230 V AC		0,4 W	3,5 W	1 mA...3 A, AC 250 V
BEE24-ST	24 V AC/DC		0,1 W	2,5 W	1 mA...3 A, AC 250 V
BE24	24 V AC/DC	-	0,5 W	12 W	1 mA...6 A, DC 5 V...AC 250 V
BE230	230 V AC	-	0,5 W	8 W	1 mA...6 A, DC 5 V...AC 250 V
BE24-ST	24 V AC/DC	-	0,5 W	12 W	1 mA...6 A, DC 5 V...AC 250 V
BE24 + BEE24	24 V AC/DC	-	0,5 W	12 W	1 mA...6 A, DC 5 V...AC 250 V
BE230 + BEE230	230 V AC	-	0,5 W	8 W	1 mA...6 A, DC 5 V...AC 250 V
BEE24 + BEE24	24 V AC/DC	-	0,5 W	12 W	1 mA...6 A, DC 5 V...AC 250 V
BEE230 + BEE230	230 V AC	-	0,5 W	8 W	1 mA...6 A, DC 5 V...AC 250 V
BE24 + BEN24	24 V AC/DC	-	0,5 W	12 W	1 mA...6 A, DC 5 V...AC 250 V
BE230 + BEN230	230 V AC	-	0,5 W	8 W	1 mA...6 A, DC 5 V...AC 250 V

MARKAGE MB + BEE + BEE

Hn\Bn [mm]		200	250	300	350	400	450	500	550	600	650	700	750	800	850	900	950	1000	1050	1100	1150	1200	
200	kg	-	-	-	-	-	-	-	-	-	-	-	-	-	-	-	-	-	-	-	-	-	-
400	kg	-	-	-	-	-	-	-	-	-	-	-	-	-	-	-	-	-	-	-	-	-	-
600	kg	-	-	-	-	-	-	-	-	-	-	-	-	-	-	-	-	-	-	-	-	-	-
800	kg	-	-	-	-	-	-	-	-	-	-	-	-	-	-	-	-	-	-	-	-	-	-
1000	kg	-	-	-	-	-	-	-	-	-	-	-	-	-	-	-	-	-	-	-	-	-	-
1200	kg	-	-	-	-	-	-	-	-	-	-	-	-	-	-	-	-	-	-	-	-	-	-
1400	kg	-	-	-	-	-	-	-	-	-	-	-	-	-	-	-	-	-	-	-	-	-	-
1600	kg	-	-	-	-	-	-	-	-	-	-	-	-	-	-	-	-	-	-	-	-	-	-
1800	kg	-	-	-	-	81,50	84,44	87,37	90,31	93,25	96,19	99,13	102,07	105,00	107,94	110,88	113,86	116,58	117,58	120,51	123,44	126,37	
2000	kg	-	-	-	-	89,12	92,33	95,54	98,74	101,95	105,15	108,36	111,56	114,77	117,97	121,18	124,43	127,59	128,86	132,07	135,28	138,48	
2200	kg	-	-	-	-	-	-	-	-	-	-	-	-	-	-	-	-	-	-	-	-	-	-
2400	kg	-	-	-	-	-	-	-	-	-	-	-	-	-	-	-	-	-	-	-	-	-	-

MARKAGE MB + BE + BEN

Hn\Bn [mm]		200	250	300	350	400	450	500	550	600	650	700	750	800	850	900	950	1000	1050	1100	1150	1200	
200	kg	-	-	-	-	-	-	-	-	-	-	-	-	-	-	-	-	-	-	-	-	-	-
400	kg	-	-	-	-	-	-	-	-	-	-	-	-	-	-	-	-	-	-	-	-	-	-
600	kg	-	-	-	-	-	-	-	-	-	-	-	-	-	-	-	-	-	-	-	-	-	-
800	kg	-	-	-	-	-	-	-	-	-	-	-	-	-	-	-	-	-	-	-	-	-	-
1000	kg	-	-	-	-	-	-	-	-	-	-	-	-	-	-	-	-	-	-	-	-	-	-
1200	kg	-	-	-	-	-	-	-	-	-	-	-	-	-	-	-	-	-	-	-	-	-	-
1400	kg	-	-	-	-	-	-	-	-	-	-	-	-	-	-	-	-	-	-	-	-	-	-
1600	kg	-	-	-	-	-	-	-	-	-	-	-	-	-	-	-	-	-	-	-	-	-	-
1800	kg	-	-	-	-	-	-	-	-	-	-	-	-	-	-	-	-	-	-	-	-	-	-
2000	kg	-	-	-	-	-	-	-	-	-	-	-	-	-	-	-	-	-	-	-	-	-	-
2200	kg	-	-	-	-	99,10	102,56	106,03	109,49	112,96	116,42	119,89	123,35	126,82	130,28	133,75	137,21	140,68	144,14	147,61	151,07	154,54	
2400	kg	-	-	-	-	-	-	-	-	-	-	-	-	-	-	-	-	-	-	-	-	-	-

MARKAGE MB + BE + BEE

Hn\Bn [mm]		200	250	300	350	400	450	500	550	600	650	700	750	800	850	900	950	1000	1050	1100	1150	1200	
200	kg	-	-	-	-	-	-	-	-	-	-	-	-	-	-	-	-	-	-	-	-	-	-
400	kg	-	-	-	-	-	-	-	-	-	-	-	-	-	-	-	-	-	-	-	-	-	-
600	kg	-	-	-	-	-	-	-	-	-	-	-	-	-	-	-	-	-	-	-	-	-	-
800	kg	-	-	-	-	-	-	-	-	-	-	-	-	-	-	-	-	-	-	-	-	-	-
1000	kg	-	-	-	-	-	-	-	-	-	-	-	-	-	-	-	-	-	-	-	-	-	-
1200	kg	-	-	-	-	-	-	-	-	-	-	-	-	-	-	-	-	-	-	-	-	-	-
1400	kg	-	-	-	-	-	-	-	-	-	-	-	-	-	-	-	-	-	-	-	-	-	-
1600	kg	-	-	-	-	-	-	-	-	-	-	-	-	-	-	-	-	-	-	-	-	-	-
1800	kg	-	-	-	-	-	-	-	-	-	-	-	-	-	-	-	-	-	-	-	-	-	-
2000	kg	-	-	-	-	-	-	-	-	-	-	-	-	-	-	-	-	-	-	-	-	-	-
2200	kg	-	-	-	-	-	-	-	-	-	-	-	-	-	-	-	-	-	-	-	-	-	-
2400	kg	-	-	-	-	107,31	111,04	114,76	118,49	122,21	125,94	129,66	133,39	137,11	140,83	144,56	148,28	152,01	155,73	159,46	163,18	166,91	

MARKAGE MB + BP FM + BEN

Andere Abmessungen Markage MB + BP FM = Markage MB + 0,4 kg.

Hn\Bn [mm]	200	250	300	350	400	450	500	550	600	650	700	750	800	850	900	950	1000	1050	1100	1150	1200
200 kg	16,66	15,84	16,95	18,07	19,18	20,30	21,41	22,53	23,64	24,76	25,87	26,98	28,10	29,21	30,33	31,44	32,56	33,67	34,79	35,90	37,01
400 kg	25,11	21,11	22,22	23,34	24,45	25,57	26,68	27,80	28,91	30,03	31,14	32,26	33,37	34,48	35,60	36,71	37,83	38,94	40,06	41,17	42,29

MARKAGE MB-1S + BEN

Hn\Bn [mm]	200	250	300	350	400	450	500	550	600	650	700	750	800	850	900	950	1000
200 kg	18,10	19,14	20,19	21,24	22,28	23,33	24,45	25,49	26,54	27,59	28,63	29,67	30,72	31,77	32,81	33,86	34,91
400 kg	25,67	26,98	28,28	29,59	30,90	32,20	33,58	34,88	36,19	37,50	38,80	40,10	41,41	42,72	44,02	45,33	46,63
600 kg	33,18	34,74	36,31	37,87	39,44	41,00	42,64	44,20	45,77	47,34	48,90	50,46	52,03	53,59	55,16	56,72	58,36
800 kg	-	-	-	-	-	-	-	-	-	-	-	-	-	-	-	-	-
1000 kg	-	-	-	-	-	-	-	-	-	-	-	-	-	-	-	-	-
1200 kg	-	-	-	-	-	-	-	-	-	-	-	-	-	-	-	-	-
1400 kg	-	-	-	-	-	-	-	-	-	-	-	-	-	-	-	-	-
1600 kg	-	-	-	-	-	-	-	-	-	-	-	-	-	-	-	-	-

MARKAGE MB-1S + BEE

Hn\Bn [mm]	200	250	300	350	400	450	500	550	600	650	700	750	800	850	900	950	1000
200 kg	-	-	-	-	-	-	-	-	-	-	-	-	-	-	-	-	-
400 kg	-	-	-	-	-	-	-	-	-	-	-	-	-	-	-	-	-
600 kg	-	-	-	-	-	-	-	-	-	-	-	-	-	-	-	-	-
800 kg	41,39	43,22	45,04	46,87	48,70	50,52	52,42	54,24	56,07	57,89	59,71	61,53	63,36	65,19	67,01	68,84	70,66
1000 kg	48,73	50,82	52,90	54,99	57,07	59,16	61,31	63,40	65,48	67,57	69,65	71,73	73,81	75,90	77,98	80,07	82,15
1200 kg	-	-	-	-	-	-	-	-	-	-	-	-	-	-	-	-	-
1400 kg	-	-	-	-	-	-	-	-	-	-	-	-	-	-	-	-	-
1600 kg	-	-	-	-	-	-	-	-	-	-	-	-	-	-	-	-	-

MARKAGE MB-1S + BE

Hn\Bn [mm]	200	250	300	350	400	450	500	550	600	650	700	750	800	850	900	950	1000
200 kg	-	-	-	-	-	-	-	-	-	-	-	-	-	-	-	-	-
400 kg	-	-	-	-	-	-	-	-	-	-	-	-	-	-	-	-	-
600 kg	-	-	-	-	-	-	-	-	-	-	-	-	-	-	-	-	-
800 kg	-	-	-	-	-	-	-	-	-	-	-	-	-	-	-	-	-
1000 kg	-	-	-	-	-	-	-	-	-	-	-	-	-	-	-	-	-
1200 kg	58,41	60,75	63,09	65,44	67,78	70,13	72,54	74,88	77,23	79,57	81,91	84,26	86,60	88,94	91,29	93,63	95,98
1400 kg	66,00	68,60	71,21	73,81	76,42	79,02	81,69	84,30	86,90	89,50	92,10	94,71	97,31	99,91	102,52	105,12	107,72
1600 kg	73,93	76,79	79,65	82,52	85,38	88,24	91,18	94,04	96,90	99,77	102,62	105,49	108,35	111,21	114,08	116,94	119,80

MARKAGE MB-1S + BP FM + BEN

Andere Abmessungen Markage MB-1S + BP FM = Markage MB-1S + 0,4 kg.

Hn\Bn [mm]	200	250	300	350	400	450	500	550	600	650	700	750	800	850	900	950	1000
200 kg	33,98	35,88	37,78	39,69	41,59	43,49	45,46	47,36	49,26	51,16	53,06	54,96	56,86	58,77	60,67	62,57	64,47
400 kg	50,00	52,42	54,84	57,26	59,68	62,11	64,60	67,02	69,44	71,86	74,27	76,69	79,11	81,53	83,96	86,37	88,80

Auswahldiagramme

$$\Delta p = 0,6 * v^2 * \zeta$$

Hn\Bn (mm)		200	250	300	350	400	450	500	550	600	650	700	750	800	850	900	950	1000	1050	1100	1150	1200	
200	ζ [-]	0,48	0,47	0,46	0,45	0,44	0,43	0,42	0,41	0,40	0,40	0,40	0,40	0,40	0,40	0,39	0,39	0,39	0,39	0,39	0,39	0,39	0,39
400	ζ [-]	0,37	0,36	0,34	0,33	0,32	0,31	0,30	0,29	0,28	0,28	0,28	0,28	0,27	0,27	0,27	0,27	0,27	0,27	0,27	0,27	0,27	0,27
600	ζ [-]	0,33	0,32	0,31	0,30	0,29	0,28	0,27	0,26	0,25	0,25	0,25	0,25	0,25	0,25	0,25	0,25	0,25	0,25	0,24	0,24	0,24	0,24
800	ζ [-]	0,32	0,31	0,30	0,29	0,28	0,27	0,26	0,25	0,23	0,23	0,23	0,23	0,23	0,23	0,22	0,22	0,22	0,22	0,22	0,22	0,22	0,22
1000	ζ [-]	0,31	0,30	0,29	0,29	0,27	0,26	0,25	0,24	0,23	0,22	0,22	0,22	0,22	0,22	0,21	0,21	0,21	0,21	0,21	0,21	0,21	0,21
1200	ζ [-]	0,30	0,29	0,29	0,28	0,27	0,26	0,25	0,23	0,22	0,22	0,21	0,21	0,21	0,21	0,21	0,21	0,21	0,21	0,20	0,20	0,20	0,20
1400	ζ [-]	0,30	0,29	0,29	0,28	0,27	0,26	0,24	0,23	0,22	0,22	0,21	0,21	0,21	0,21	0,21	0,21	0,20	0,20	0,20	0,20	0,20	0,20
1600	ζ [-]	0,29	0,30	0,30	0,28	0,30	0,30	0,20	0,20	0,21	0,20	0,20	0,20	0,20	0,20	0,20	0,20	0,20	0,20	0,19	0,19	0,19	0,19
1800	ζ [-]	-	-	-	-	0,26	0,25	0,24	0,22	0,21	0,21	0,21	0,20	0,20	0,20	0,20	0,20	0,19	0,19	0,19	0,19	0,19	0,19
2000	ζ [-]	-	-	-	-	0,26	0,25	0,24	0,22	0,21	0,21	0,21	0,20	0,20	0,20	0,20	0,19	0,19	0,19	0,19	0,19	0,19	0,19
2200	ζ [-]	-	-	-	-	0,26	0,25	0,24	0,22	0,21	0,21	0,20	0,20	0,20	0,20	0,20	0,19	0,19	0,19	0,19	0,19	0,19	0,19
2400	ζ [-]	-	-	-	-	0,26	0,25	0,23	0,22	0,21	0,21	0,20	0,20	0,20	0,20	0,19	0,19	0,19	0,19	0,19	0,19	0,19	0,19

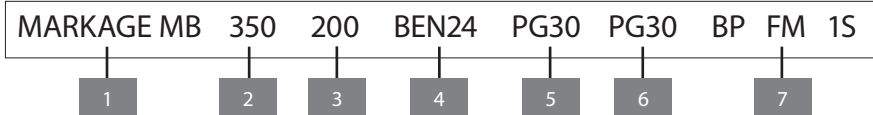
freier Luftdurchlass (m²)

Hn\Bn (mm)		200	250	300	350	400	450	500	550	600	650	700	750	800	850	900	950	1000	1050	1100	1150	1200
200	Sn [m ²]	0,0300	0,0375	0,0450	0,0525	0,0600	0,0675	0,0750	0,0825	0,0900	0,0975	0,1050	0,1125	0,1200	0,1275	0,1350	0,1425	0,1500	0,1575	0,1650	0,1725	0,1800
400	Sn [m ²]	0,0620	0,0775	0,0930	0,1085	0,1240	0,1395	0,1550	0,1705	0,1860	0,2015	0,2170	0,2325	0,2480	0,2635	0,2790	0,2945	0,3100	0,3255	0,3410	0,3565	0,3720
600	Sn [m ²]	0,0940	0,1175	0,1410	0,1645	0,1880	0,2115	0,2350	0,2585	0,2820	0,3055	0,3290	0,3525	0,3760	0,3995	0,4230	0,4465	0,4700	0,4935	0,5170	0,5405	0,5640
800	Sn [m ²]	0,1260	0,1575	0,1890	0,2205	0,2520	0,2835	0,3150	0,3465	0,3780	0,4095	0,4410	0,4725	0,5040	0,5355	0,5670	0,5985	0,6300	0,6615	0,6930	0,7245	0,7560
1000	Sn [m ²]	0,1580	0,1975	0,2370	0,2765	0,3160	0,3555	0,3950	0,4345	0,4740	0,5135	0,5530	0,5925	0,6320	0,6715	0,7110	0,7505	0,7900	0,8295	0,8690	0,9085	0,9480
1200	Sn [m ²]	0,1900	0,2375	0,2850	0,3325	0,3800	0,4275	0,4750	0,5225	0,5700	0,6175	0,6650	0,7125	0,7600	0,8075	0,8550	0,9025	0,9500	0,9975	1,0450	1,0925	1,1400
1400	Sn [m ²]	0,2220	0,2775	0,3330	0,3885	0,4440	0,4995	0,5550	0,6105	0,6660	0,7215	0,7770	0,8325	0,8880	0,9435	0,9990	1,0545	1,1100	1,1655	1,2210	1,2765	1,3320
1600	Sn [m ²]	0,2540	0,3175	0,3810	0,4445	0,5080	0,5715	0,6350	0,6985	0,7620	0,8255	0,8890	0,9525	1,0160	1,0795	1,1430	1,2065	1,2700	1,3335	1,3970	1,4605	1,5240
1800	Sn [m ²]	-	-	-	-	0,5720	0,6435	0,7150	0,7865	0,8580	0,9295	1,0010	1,0725	1,1440	1,2155	1,2870	1,3585	1,4300	1,5015	1,5730	1,6445	1,716
2000	Sn [m ²]	-	-	-	-	0,6360	0,7155	0,7950	0,8745	0,9540	1,0335	1,1130	1,1925	1,2720	1,3515	1,4310	1,5105	1,5900	1,6695	1,7490	1,8285	1,9080
2200	Sn [m ²]	-	-	-	-	0,7000	0,7875	0,8750	0,9625	1,0500	1,1375	1,2250	1,3125	1,4000	1,4875	1,5750	1,6625	1,7500	1,8375	1,9250	2,0125	2,1000
2400	Sn [m ²]	-	-	-	-	0,7640	0,8595	0,9550	1,0505	1,1460	1,2415	1,3370	1,4325	1,5280	1,6235	1,7190	1,8145	1,9100	2,0055	2,1010	2,1965	2,2920

Bestellbeispiel

Jede Luftströmung, die den oben erwähnten Maximalwert unterschreitet, entspricht dem für die jeweilige Abmessung aufgeführten A-bewertete Schalleistungspegel.

Bestellbeispiel



1. Produkt
2. Breite
3. Höhe
4. Stellantriebtyp
5. Anschlussflansch an der Seite der Zugangsluke
6. Anschlussflansch auf der gegenüberliegenden Seite der Zugangsluke
7. Option

Zulassungen und Zertifikate

Alle unsere Produkte werden von offiziellen Prüfinstituten einer Reihe von Tests unterzogen. Die Berichte dieser Tests bilden die Grundlage für die Genehmigungen unserer Produkte.



VKF-AEAI_31587_31586

Efectis_1812-CPR-1905